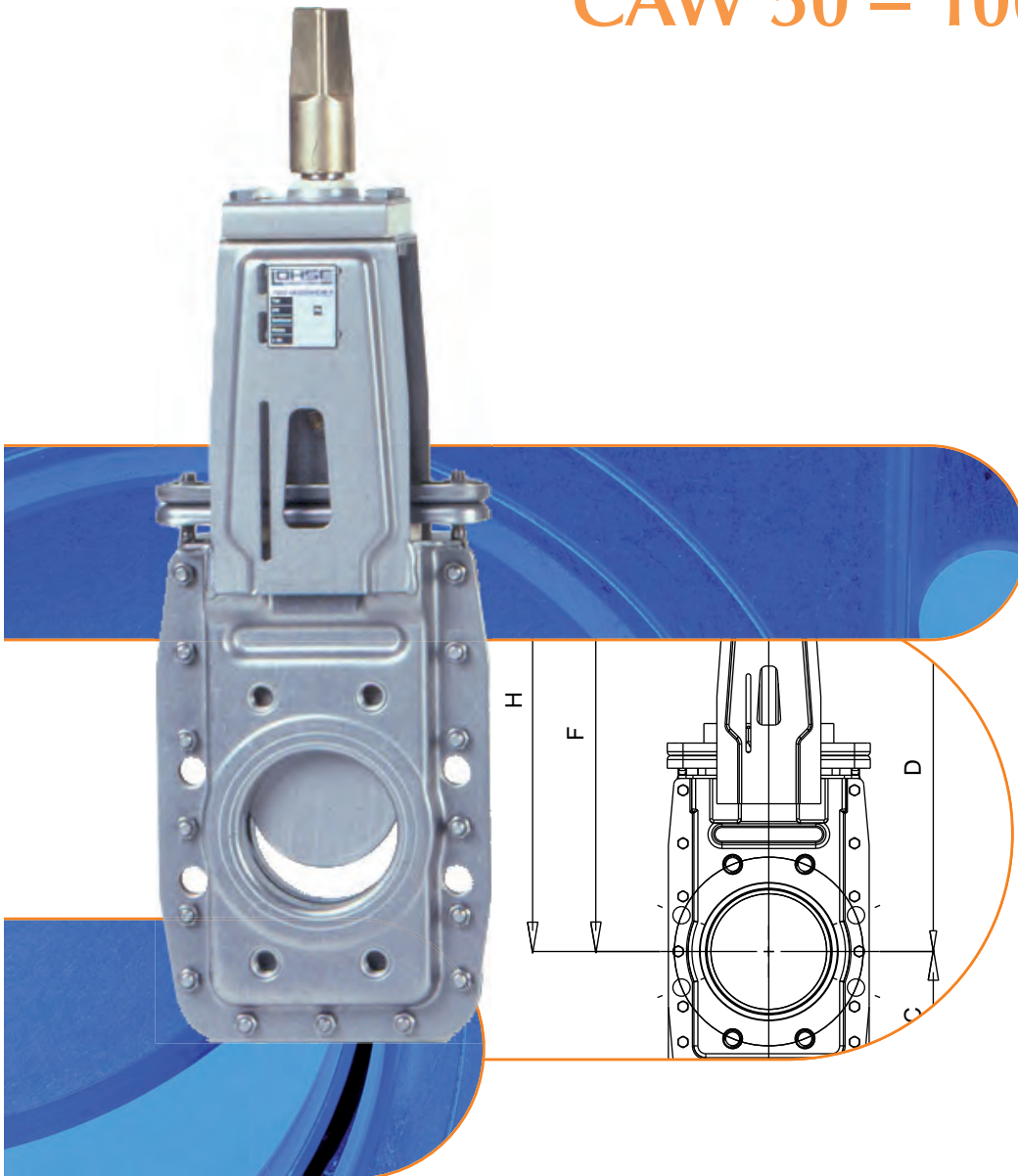


Armaturen aus Edelstahl · COMPACT-Programm

Absperrschieber Abwasserausführung

CAW 50 – 1000 mm



MARTIN LOHSE GmbH
Unteres Paradies 63 · 89522 Heidenheim
Telefon +49 7321 755-42
sales@lohse-gmbh.de
www.lohse-gmbh.de

Einsatzgebiete



Kommunale Kläranlagen

Mit dem Einbau von LOHSE-COMPACT- Schiebern aus säurebeständigem Edelstahl in Kläranlagen entfällt der Einsatz von aufwendigen Isolationsmitteln gegen Kontaktkorrosion.



Lebensmittelindustrie

LOHSE-COMPACT-Schieber werden als Absperrschieber für dickflüssige und klebrige Medien eingesetzt (Salzgewinnung, Zuckerherstellung, Weinkellereien, Brauereien).

In Sonderausführungen können die nichtmetallischen Komponenten der LOHSE-Schieber mit FDA-zugelassenen Komponenten ausgestattet werden. Die jeweilige Eignung ist für den jeden Anwendungsfall zu prüfen.

Aufbau

Edelstahlgehäuse

- rost- und säurebeständiges Material verhindert außer Eigenkorrosion auch die Kontaktkorrosion an Edelstahlleitungen – Einsparung von aufwändigem Isolationsmaterial
- 2-teilig – wartungsfreundlich
- aus Edelstahlblech absolut formstabil gepresst – leicht und montagefreundlich
- Bügelaufsatz für Antriebselement ist gleichzeitig Befestigung der Schalt- und Steuergeräte

Kunststoffgleitschalen

- Material mit höchsten Gleiteigenschaften – trotzdem abriebfest
- temperatur- und säurebeständig
- leicht auswechselbar

Edelstahlschieberplatte

- rost- und säurebeständiges Material

Durchflussöffnung = Nennweite der Rohrleitung

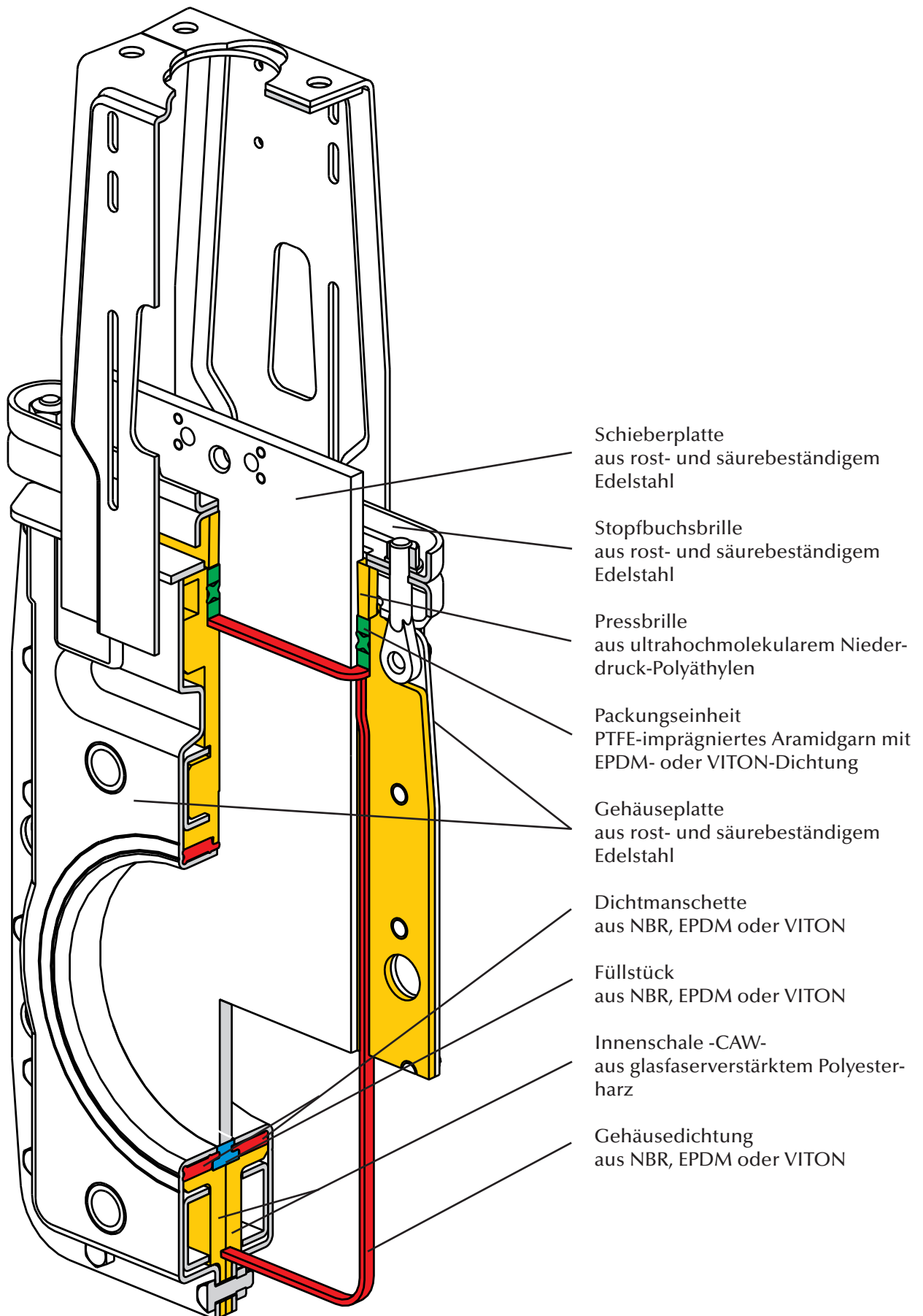
- keine Einschnürung durch seitliche Führungen
- durch Einsatz eines Elastomers absolut glatter Durchfluss

Antriebselemente im bewährten LOHSE-Baukastensystem

- bedienungsfreundliches Handrad mit Knebelgriff zum manuell schnellen Öffnen oder Schließen des Schiebers
- Elektro- oder Pneumatikantriebe für Fernbedienung
- austauschbar bei allen unseren Schiebern – auch in eingebautem Zustand
- aufeinander optimal abgestimmtes Antriebszubehör.

Wasserdicht

- Dichtheitsprüfung nach DIN EN 12266-02:2012-04
Tabelle A5, Prüfmedium Flüssigkeit, Leckrate A



Werkstoffbeschreibung

- Gehäuse

DN 50 – 250	1.4404
DN 300 – 600	1.4307
DN 700 – 1000	1.4571
- Bordring

DN 700 – 1000	1.4571
---------------	--------
- Schieberplatte 1.4571
- Innenschalen

DN 50 – 250	GFK
DN 300 – 600	PP
- Dichtung EPDM, VITON oder NBR
- Gleitteile

DN 700 – 1000	CuSn6 / CuAL10Ni
---------------	------------------
- Stopfbuchsbrille

DN 50 – 150	1.4301
DN 200 – 450	1.4541
DN 500 – 600	1.4301
DN 700 – 1000	1.4571
- Packungseinheit

Packung	Aramidfaser mit PTFE-Imprägnierung
P-Ring	EPDM, VITON oder NBR
- Pressbrille

DN 50 -150	PE-HMW
------------	--------
- Bügel 1.4301
- Schrauben / Muttern A2
- max. Betriebsdruck

DN 50 – 80	8 bar
DN 100 – 200	6 bar
DN 250 – 300	4 bar
DN 350 – 600	2,5 bar
DN 700 – 1000	1,5 bar
- max. Betriebstemperatur

bei Dichtung NBR	105° C
bei Dichtung EPDM	120° C
bei Dichtung VITON	200° C

Antriebs Elemente im LOHSE-Baukastensystem

Alle LOHSE COMPACT-Schieber bestehen aus folgenden **Hauptgruppen**:

- Schiebergrundkörper Type: CAW
- Antriebselemente Type Hns, P, E, GK, K, X (Zubehörteile wie z.B. Verlängerungen auf Anfrage)

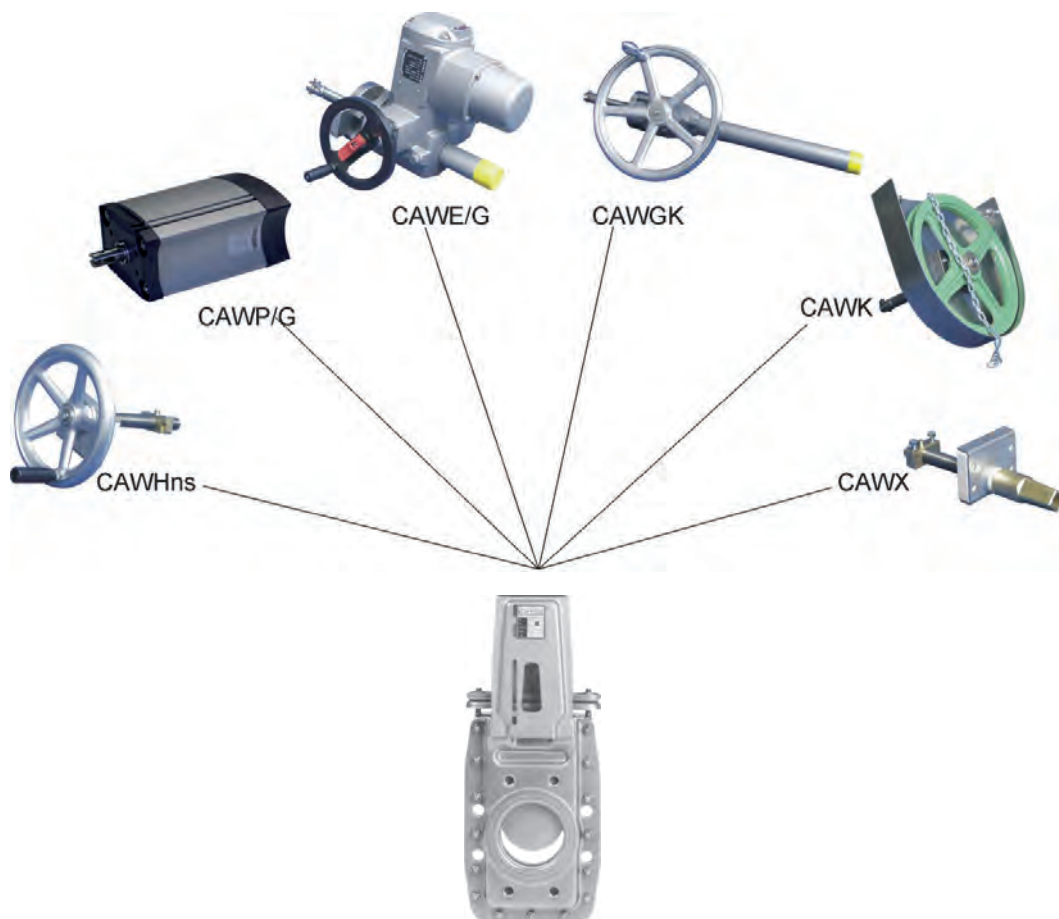
Diese sind, entsprechend der zueinander passenden Nennweite, auch in eingebautem Zustand – unter Vorsichtsmaßnahmen – untereinander austauschbar. Dabei werden die Bügelverschraubungen und die Kupplung von Antrieb und Schieberplatte entfernt und nach dem Austausch neu angebracht.

Diese Möglichkeiten, als **LOHSE-Baukastensystem** bezeichnet, bietet folgende Vorteile:

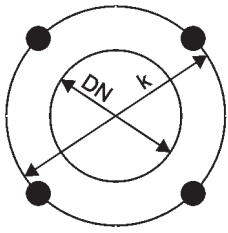
- vereinfachte, durch kleineres Sortiment verbilligte Lagerhaltung.
- im Schadensfall kostensparender Wechsel von Antriebselementen.
- bei Änderung des Stoffleitungs-Systems problemloses Umrüsten auf andere Schieberantriebselemente.
- keine Betriebsunterbrechung beim Austausch von Antriebselementen in eingebautem Zustand (Sicherheitsvorschriften beachten – Rohrleitung muss drucklos sein!)

Schutzvorrichtungen (G)

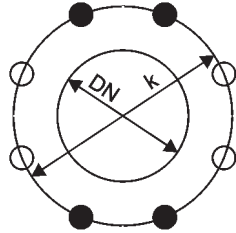
Laut Maschinenrichtlinie 2006/42/EG sind für automatisierte Armaturen an allen bewegten Teilen Schutzvorrichtungen zwingend erforderlich. Schutzgitter aus Edelstahl.



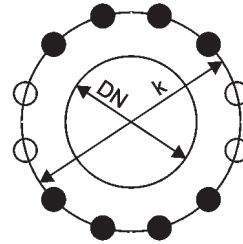
Flanschbohrungen für LOHSE COMPACT-Schieber
nach DIN EN 1092-1, PN 10



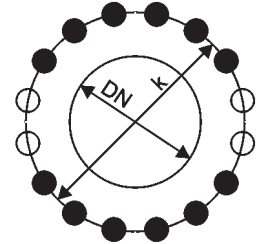
DN 50-65



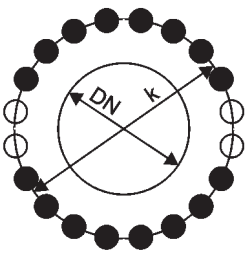
DN 80-200



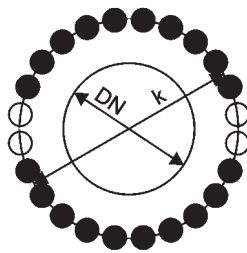
DN 250-300



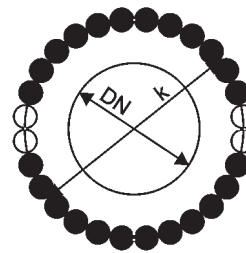
DN 350-400



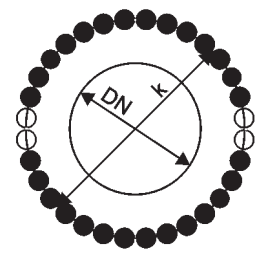
DN 450-600



DN 700-800

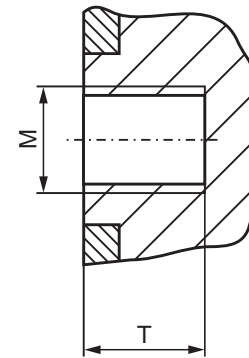


DN 900-1000



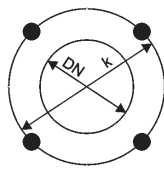
DN 1100-1200

DN [mm]	K [mm]	Z	M	T [mm]	Z1	Z2
50	125	4	M16	12	4	-
65	145	4	M16	12	4	-
80	160	8	M16	12	4	4
100	180	8	M16	12	4	4
125	210	8	M16	12	4	4
150	240	8	M20	16	4	4
200	295	8	M20	16	4	4
250	350	12	M20	20	8	4
300	400	12	M20	20	8	4
350	460	16	M20	20	12	4
400	515	16	M24	23	12	4
450	565	20	M24	30	16	4
500	620	20	M24	30	16	4
600	725	20	M27	35	16	4
700	840	24	M27	40	20	4
800	950	24	M30	45	20	4
900	1050	28	M30	45	24	4
1000	1160	28	M33	45	24	4
1100	1270	32	M33	50	28	4
1200	1380	32	M36	55	28	4

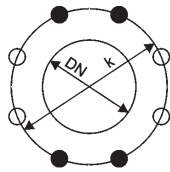


Z = Gesamtanzahl der Löcher
 Z1 = Anzahl der Gewindelöcher
 Z2 = Anzahl der Durchgangslöcher
 T = nutzbare Gewindetiefe

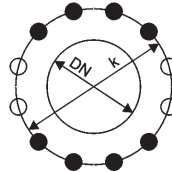
Flanschbohrungen für LOHSE COMPACT-Schieber
nach ANSI B 16.5 Class 150 \geq DN 700: ANSI B 16.47 Class 150



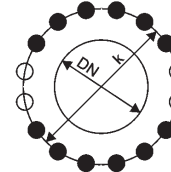
DN 50-80



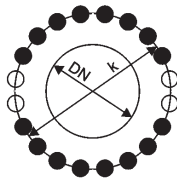
DN 100-200



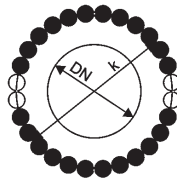
DN 250-350



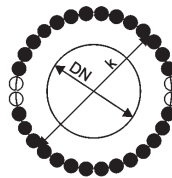
DN 400-450



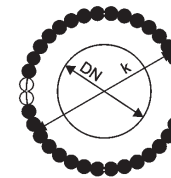
DN 500-600



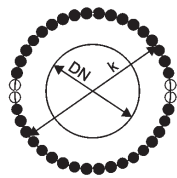
DN 700-800



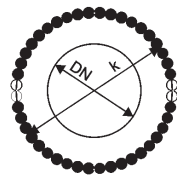
DN 900



DN 1000

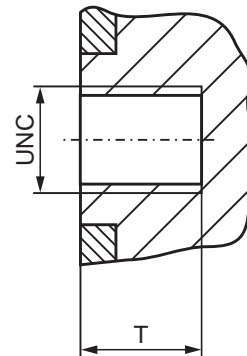


DN 1100



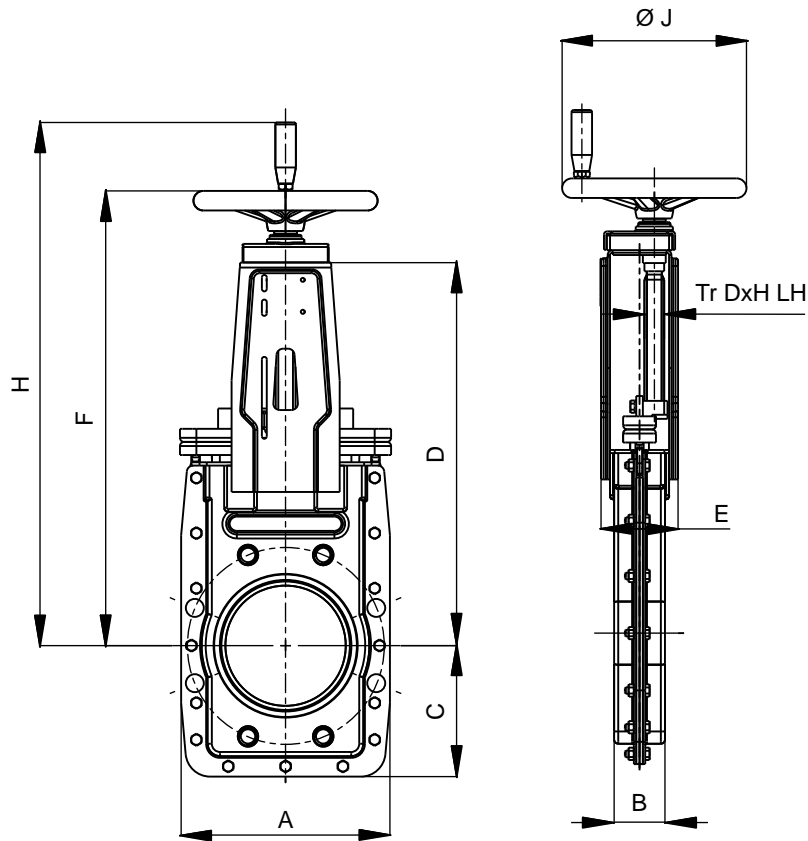
DN 1200

DN [mm]	DN [inch]	K [mm]	K [inch]	Z	UNC	T [mm]	T [inch]	Z1	Z2
50	2	120,6	4 3/4	4	5/8"-11	12	0,472	4	-
65	2,5	139,7	5 1/2	4	5/8"-11	12	0,472	4	-
80	3	152,4	6	4	5/8"-11	12	0,472	4	-
100	4	190,5	7 1/2	8	5/8"-11	12	0,472	4	4
125	5	215,9	8 1/2	8	3/4"-10	12	0,472	4	4
150	6	241,3	9 1/2	8	3/4"-10	16	0,630	4	4
200	8	298,5	11 3/4	8	3/4"-10	16	0,630	4	4
250	10	362	14 1/4	12	7/8"-9	20	0,787	8	4
300	12	431,8	17	12	7/8"-9	20	0,787	8	4
350	14	476,3	18 3/4	12	1"-8	20	0,787	8	4
400	16	539,8	21 1/4	16	1"-8	23	0,910	12	4
450	18	577,9	22 3/4	16	1 1/8"-7	30	1,181	12	4
500	20	635	25	20	1 1/8"-7	30	1,181	16	4
600	24	749,3	29 1/2	20	1 1/4"-7	35	1,378	16	4
700	28	863	34	28	1 1/4"-7	40	1,575	24	4
800	32	978	38 1/2	28	1 1/2"-6	45	1,772	24	4
900	36	1086	42 3/4	32	1 1/2"-6	45	1,772	28	4
1000	40	1200	47 1/4	36	1 1/2"-6	45	1,775	32	4
1100	44	1314	51 3/4	40	1 1/2"-6	50	1,969	36	4
1200	48	1422	56	44	1 1/2"-6	55	2,165	40	4



Z = Gesamtanzahl der Löcher
 Z1 = Anzahl der Gewindelöcher
 Z2 = Anzahl der Durchgangslöcher
 T = nutzbare Gewindetiefe

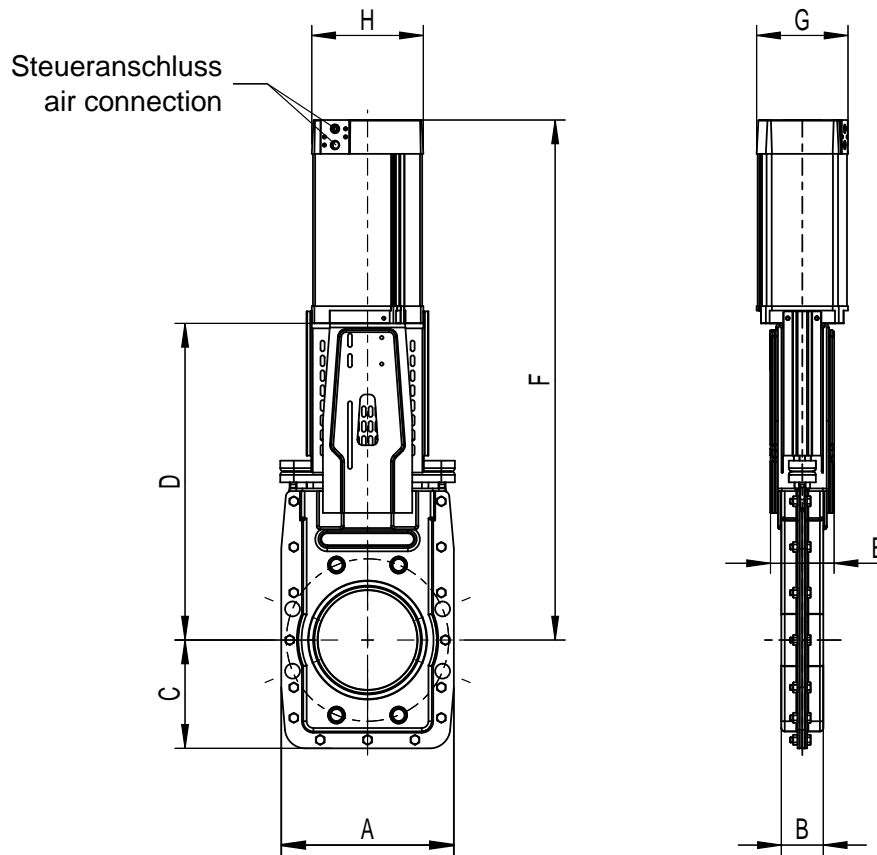
COMPACT-Schieber Abwasserausführung Handrad mit nichtsteigender Spindel



DN	BD [bar]	A	B	C	D	E	F	H	Ø J	Tr D x H LH	Gewicht ~[kg]
50	8	185	42	100	313	78	394	478	180	20 x 4	9
65	8	185	42	100	313	78	394	478	180	20 x 4	9
80	8	175	52	125	313	78	395	478	180	20 x 4	9
*)100	6	210	52	135	368	94	456	539	225	24 x 5	13
*)125	6	230	52	145	413	94	500	584	225	24 x 5	15
*)150	6	255	62	160	468	94	556	639	225	24 x 5	19
200	6	328	60	189	557	143	656	739	280	30 x 6	38
250	4	400	68	230	668	166	767	850	280	30 x 6	49
300	4	450	72	260	764	170	869	–	360	30 x 6	77
350	2,5	510	72	290	907	190	998	–	360	30 x 6	129
400	2,5	575	90	326	1059	190	1163	–	500	30 x 6	182
450	2,5	630	92	315	1200	208	1304	–	500	30 x 6	249
500	2,5	700	92	350	1265	228	1384	–	500	36 x 6	263
600	2,5	810	112	405	1495	268	1614	–	500	36 x 6	461

*) Durchgang DN - 3mm, voller Durchgang auf Anfrage
Maße in mm, Flanschbohrungen nach DIN EN 1092-1, PN 10 oder ANSI B 16.5 Class 150 (≥ DN 700: ANSI B 16.47 Class 150).
Andere Nennweiten auf Anfrage.

COMPACT-Schieber Abwasserausführung Pneumatikzylinder und Schutzvorrichtung

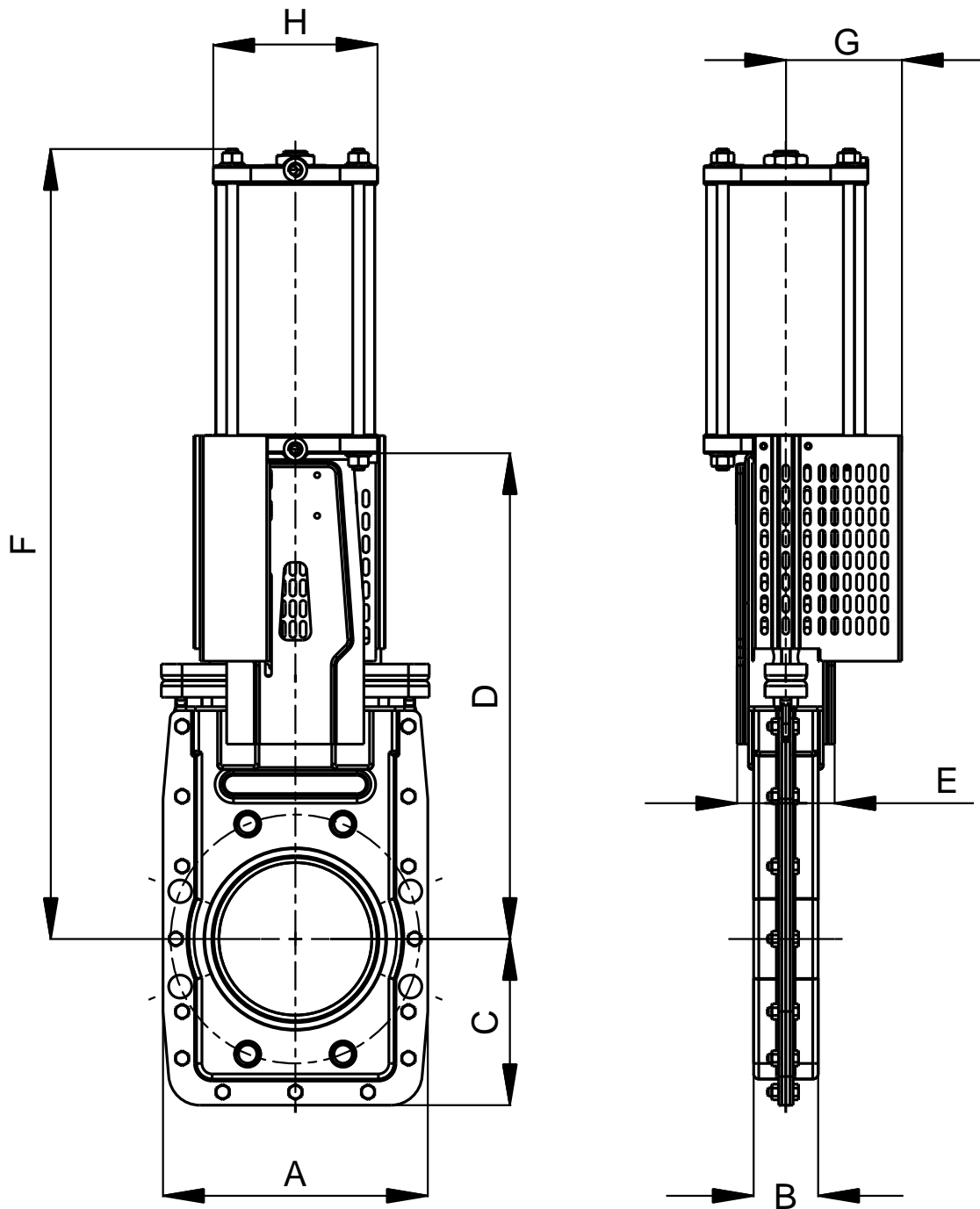


DN	BD [bar]	A	B	C	D	E	F	G	H	Zyl Ø	Steueranschluss	Steuerdruck [bar]	Gewicht ~[kg]
50	8	185	42	100	313	78	495	118	139	100	G 1/4"	6	11,2
65	8	185	42	100	313	78	510	118	139	100	G 1/4"	6	11,6
80	8	175	52	123	313	78	523	118	139	100	G 1/4"	6	11,6
*)100	6	210	52	135	368	94	596	118	139	100	G 1/4"	6	15,4
*)125	6	255	52	145	413	94	691	145	165	125	G 1/4"	6	20,4
*)150	6	255	62	160	468	94	768	145	165	125	G 1/4"	6	24,3
200	6	328	60	190	557	143	917	178	204	160	G 1/4"	6	48,5
250	4	400	68	230	668	166	1069	178	204	160	G 1/4"	6	65,5
300	4	450	72	260	764	170	1224	178	204	160	G 1/4"	6	78
350	2,5	510	72	290	907	190	1452	215	244	200	G 1/2"	6	156
400	2,5	575	90	326	1059	190	1650	215	244	200	G 1/2"	6	204
450	2,5	630	92	315	1200	190	1870	242	283	230	G 1/2"	6	310
500	2,5	700	92	350	1265	210	1985	242	283	230	G 1/2"	6	343

*) Durchgang DN - 3mm, voller Durchgang auf Anfrage

Maße in mm, Flanschbohrungen nach DIN EN 1092-1, PN 10 oder ANSI B 16.5 Class 150 (≥ DN 700: ANSI B 16.47 Class 150); Steueranschluss nach VDI/VDE 3845 (NAMUR). Andere Nennweiten auf Anfrage.

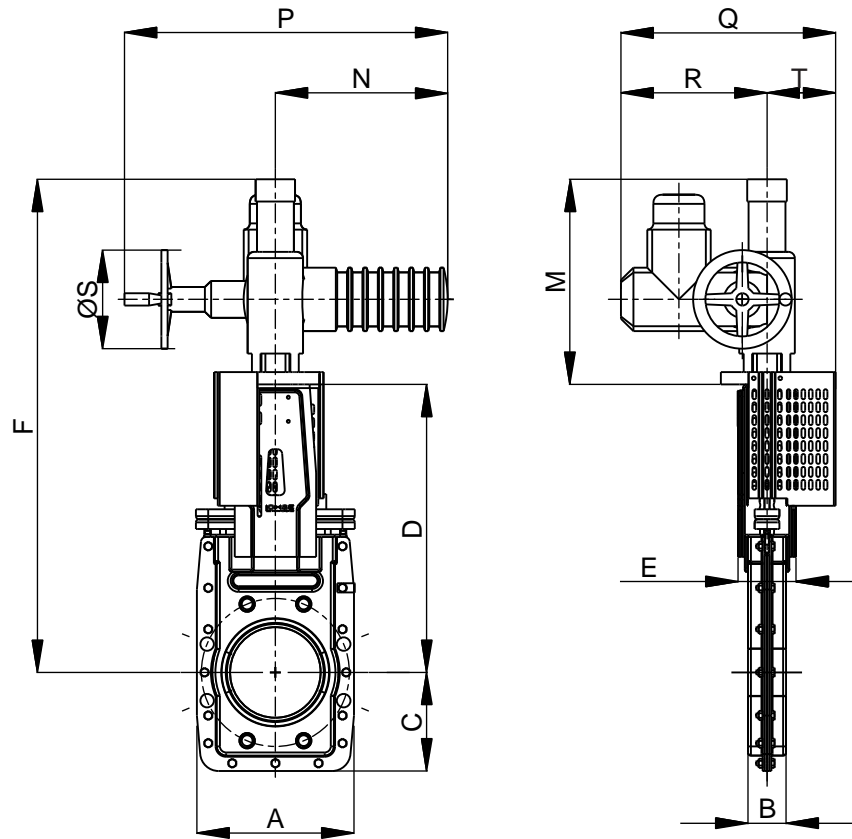
COMPACT-Schieber Abwasserausführung
Pneumatikzylinder und Schutzvorrichtung



DN	BD [bar]	A	B	C	D	E	F	G	H	Zyl Ø	Steueranschluss	Steuerdruck [bar]	Gewicht ~[kg]
600	2,5	810	112	405	1495	268	2314	318	318	300	G 1/2"	6	517

Maße in mm, Flanschbohrungen nach DIN EN 1092-1, PN 10 oder ANSI B 16.5 Class 150 (≥ DN 700: ANSI B 16.47 Class 150).
Andere Nennweiten auf Anfrage.

COMPACT-Schieber Abwasserausführung Elektro-Stellantrieb und Schutzvorrichtung

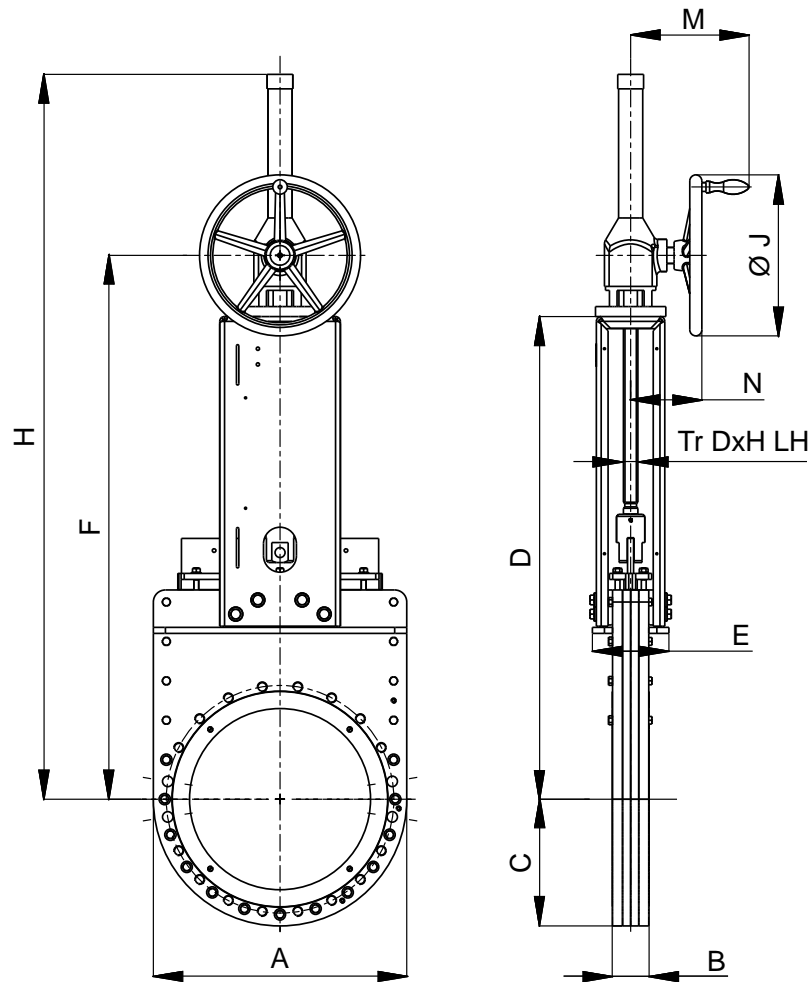


DN	BD [bar]	A	B	C	D	E	F	M	N	P	Q	R	ØS	T	Spindel Tr DxH	Schliesszeit [s]	Gewicht ~[kg]
50	8	185	42	100	313	78	646	333	280	515	349	237	160	112	20 x 4	18	32
65	8	185	42	100	313	78	646	333	280	515	349	237	160	112	20 x 4	23	32
80	8	175	52	125	313	78	646	333	280	515	349	237	160	112	20 x 4	28	32
*)100	6	210	52	135	368	94	701	333	280	515	349	237	160	112	24 x 5	27	37
*)125	6	230	52	145	413	94	746	333	280	515	349	237	160	112	24 x 5	34	38
*)150	6	255	62	160	468	94	801	333	280	515	349	237	160	112	24 x 5	41	42
200	6	328	60	190	557	143	902	345	355	536	373	247	200	126	30 x 6	45	58
250	4	400	68	230	668	166	1013	345	355	536	373	247	200	126	30 x 6	56	84
300	4	450	72	260	764	170	1202	438	355	536	373	247	200	126	30 x 6	67	96
350	2,5	510	72	290	907	190	1350	443	355	536	389	247	200	142	36 x 6	78	151
400	2,5	575	90	326	1059	190	1602	543	355	536	393	247	200	146	36 x 6	90	198
450	2,5	630	92	315	1200	208	1808	608	285	713	436	285	315	151	36 x 6	102	304
500	2,5	700	92	350	1265	228	1873	608	380	713	436	285	315	151	36 x 6	115	328
600	2,5	810	112	405	1495	268	2203	708	380	713	446	285	315	161	44 x 7	138	554

*) Durchgang DN - 3mm, voller Durchgang auf Anfrage.

Maße in mm, Flanschbohrungen nach DIN EN 1092-1, PN 10 oder ANSI B 16.5 Class 150 (≥ DN 700: ANSI B 16.47 Class 150).
Andere Nennweiten auf Anfrage.

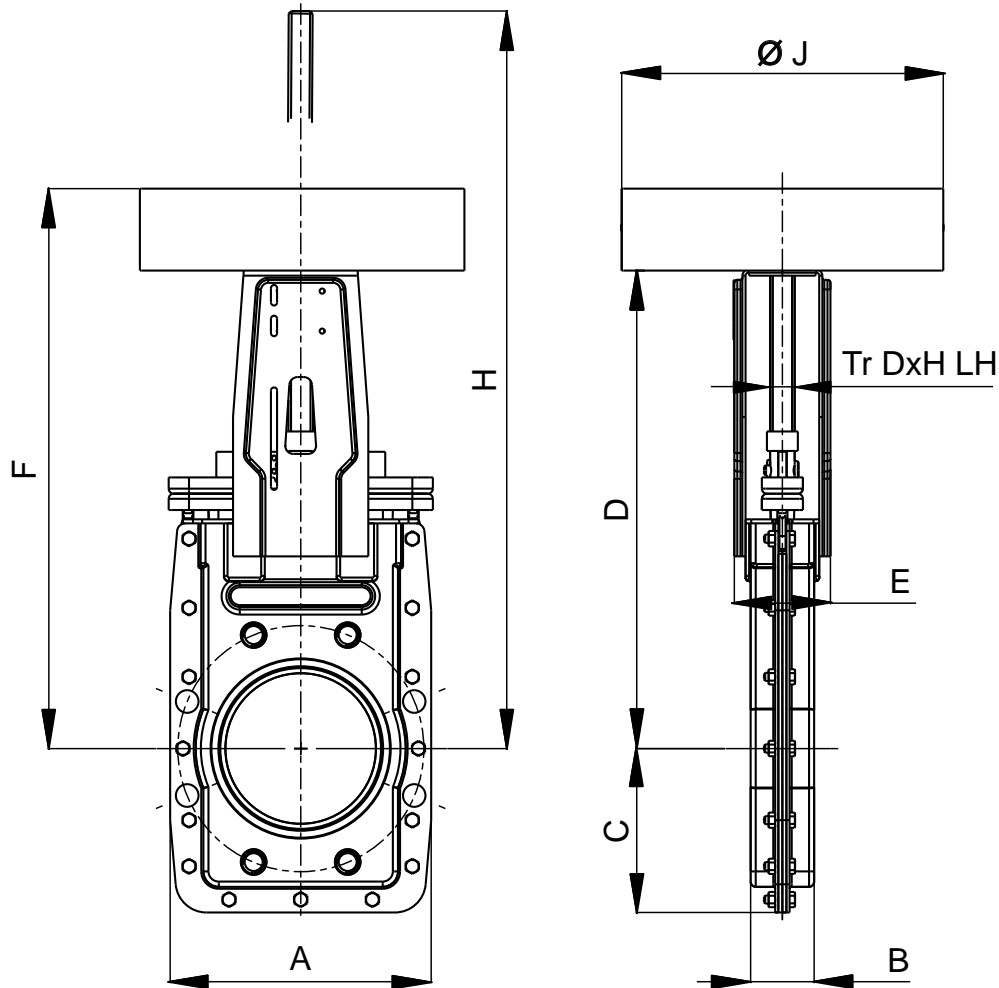
COMPACT-Schieber Abwasserausführung Kegelradgetriebe und Handrad



DN	BD [bar]	A	B	C	D	E	F	H	Ø J	M	N	Tr D x H LH	Gewicht ~[kg]
200	6	328	60	190	557	143	704	909	360	278	174	30 x 6	55
250	4	400	68	230	668	166	815	1070	360	278	174	30 x 6	72
300	4	450	72	260	764	170	911	1216	360	278	174	30 x 6	83
350	2,5	520	72	290	907	190	1059	1414	400	295	185	36 x 6	145
400	2,5	578	90	326	1059	190	1211	1611	400	295	185	36 x 6	195
450	2,5	630	92	315	1200	208	1352	1802	400	295	185	36 x 6	273
500	2,5	700	92	350	1265	228	1455	1947	400	340	222	36 x 6	292
600	2,5	810	112	405	1495	268	1685	2250	500	340	222	44 x 7	493
700	1,5	960	150	480	1756	307	1946	2422	500	340	222	44 x 7	1075
800	1,5	1060	150	530	1976	307	2166	2927	500	340	222	44 x 7	1265
900	1,5	1170	160	585	2108	311	2307	3159	500	340	222	44 x 7	1473

Maße in mm, Flanschbohrungen nach DIN EN 1092-1, PN 10 oder ANSI B 16.5 Class 150 (≥ DN 700: ANSI B 16.47 Class 150).
Andere Nennweiten auf Anfrage.

COMPACT-Schieber Abwasserausführung Kettenradantrieb

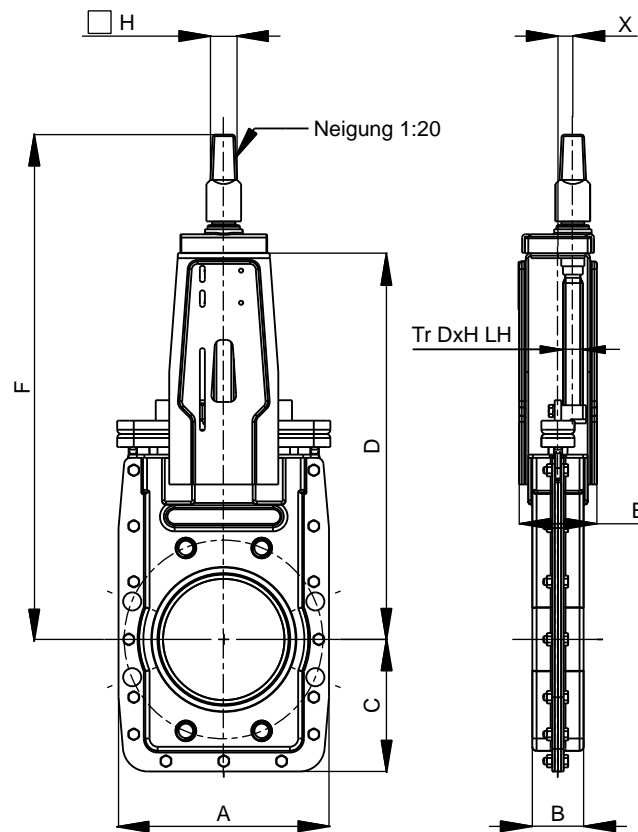


DN	BD [bar]	A	B	C	D	E	F	H	Ø J	Tr D x H LH	Gewicht ~[kg]
50	8	185	42	100	313	78	394	397	274	20 x 4	14
65	8	185	42	100	313	78	394	412	274	20 x 4	14
80	8	175	52	125	313	78	394	437	274	20 x 4	14
*)100	6	210	52	135	368	94	447	520	314	24 x 5	18
*)125	6	230	52	145	413	94	492	595	314	24 x 5	21
*)150	6	255	62	160	468	94	547	665	314	24 x 5	25
200	6	328	60	190	557	143	636	821	394	30 x 6	50
250	4	400	68	230	668	166	747	981	394	30 x 6	66
300	4	450	72	260	764	170	843	1131	394	30 x 6	87
350	2,5	510	72	290	907	190	1000	1350	516	36 x 6	133
400	2,5	575	90	326	1059	190	1152	1550	516	36 x 6	202

*) Durchgang DN - 3mm, voller Durchgang auf Anfrage.

Maße in mm, Flanschbohrungen nach DIN EN 1092-1, PN 10 oder ANSI B 16.5 Class 150 (≥ DN 700: ANSI B 16.47 Class 150).
Andere Nennweiten auf Anfrage.

COMPACT-Schieber Abwasserausführung Vierkantschoner

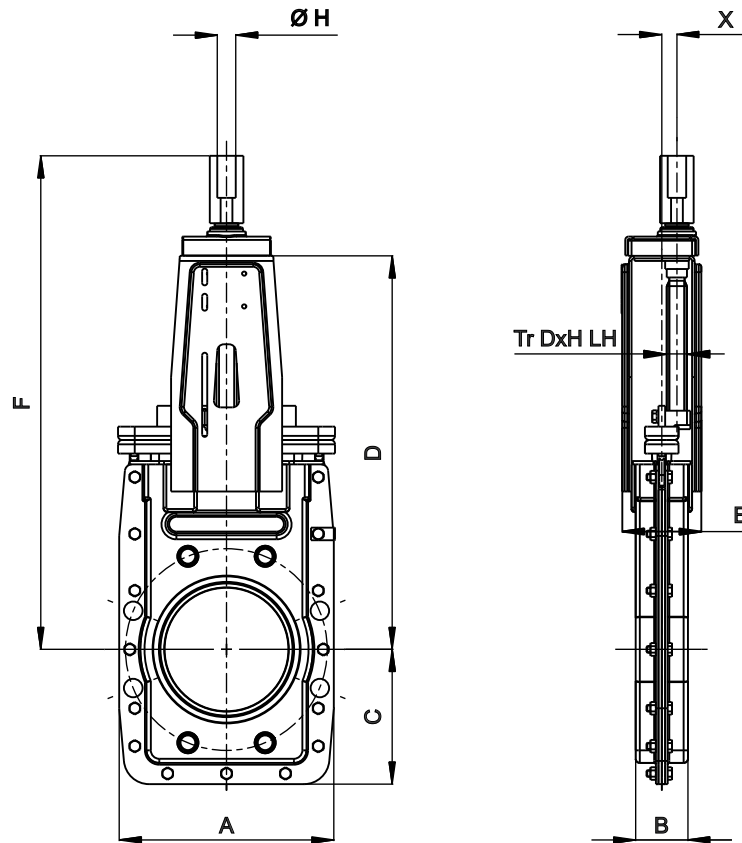


DN	BD [bar]	A	B	C	D	E	F	H	X	Tr D x H LH	Gewicht ~[kg]
50	8	185	42	100	313	78	455	32	15	20 x 4	9
65	8	185	42	100	313	78	455	32	15	20 x 4	10
80	8	175	52	125	313	78	456	32	15	20 x 4	10
*)100	6	210	52	135	368	94	512	32	18	24 x 5	13
*)125	6	230	52	145	413	94	557	32	18	24 x 5	15
*)150	6	255	62	160	468	94	612	32	18	24 x 5	18
200	6	328	60	190	557	143	707	32	22	30 x 6	38
250	4	400	68	230	668	166	818	32	22	30 x 6	51
300	4	450	72	260	764	170	914	32	22	30 x 6	67
350	2,5	510	72	290	907	190	1043	32	26	36 x 6	96
400	2,5	575	90	326	1059	190	1195	32	26	36 x 6	136
450	2,5	630	92	315	1200	208	1336	32	28,5	36 x 6	261
500	2,5	700	92	350	1265	228	1416	32	35	36 x 6	311
600	2,5	810	112	405	1495	268	1646	32	35	44 x 7	468

*) Durchgang DN - 3mm, voller Durchgang auf Anfrage.

Maße in mm, Flanschbohrungen nach DIN EN 1092-1, PN 10 oder ANSI B 16.5 Class 150 (≥ DN 700: ANSI B 16.47 Class 150).
Andere Nennweiten auf Anfrage.

COMPACT-Schieber Abwasserausführung Rundmuffe



DN	BD [bar]	A	B	C	D	E	F	H	X	Tr D x H LH	Gewicht ~[kg]
50	8	185	42	100	313	78	430	20	15	20 x 4	9
65	8	185	42	100	313	78	430	20	15	20 x 4	10
80	8	175	52	125	313	78	431	20	15	20 x 4	10
*)100	6	210	52	135	368	94	487	22	18	24 x 5	13
*)125	6	230	52	145	413	94	531	22	18	24 x 5	15
*)150	6	255	62	160	468	94	587	22	18	24 x 5	18
200	6	328	60	190	557	143	692	25	22	30 x 6	38
250	4	400	68	230	668	166	803	25	22	30 x 6	51
300	4	450	72	260	764	170	899	30	22	30 x 6	67
350	2,5	510	72	290	907	193	1048	30	26	30 x 6	96
400	2,5	575	90	326	1059	190	1200	30	26	30 x 6	136
450	2,5	630	92	315	1200	208	1341	30	28,5	30 x 6	231
500	2,5	700	92	350	1265	228	1421	35	35	36 x 6	311
600	2,5	810	112	405	1495	268	1651	35	35	36 x 6	468

*) Durchgang DN - 3mm, voller Durchgang auf Anfrage.

Maße in mm, Flanschbohrungen nach DIN EN 1092-1, PN 10 oder ANSI B 16.5 Class 150 (≥ DN 700: ANSI B 16.47 Class 150).
Andere Nennweiten auf Anfrage.

Germany + Switzerland

MARTIN LOHSE GmbH
Unteres Paradies 63
89522 Heidenheim
Phone: +49 7321 755-0
sales@lohse-gmbh.de
www.lohse-gmbh.de

Australia, New Zealand, Indonesia, Singapore, Malaysia

P.T. VOITH PAPER
Jl. Permata V Lot EE - 1
Kawasan Industri KIIC
Karawang 41361, INDONESIA
Phone : +62 267 419 719
Fax : +62 267 419 717

Austria (Papier- + Zellstoffindustrie, Abwasser + Kläranlagen) + CZ, SK, SLO, SRB, HR, H

Peter Rejter
Handel Mazzetti-Str. 85
3100 St. Pölten
Phone: +43 2742 77366
Fax: +43 2742 77366
office@industriearmaturen.at

Austria

Klinger Gebetsroither GmbH & Co KG

Am Kanal 8-10
2352 Gumpoldskirchen
Phone: +43 2252 60 71 00 3029
Fax: +43 2252 60 71 00 3010
gerhard.praxmarer@gebetsroither.at
www.gebetsroither.at

Belgium

Hanwel Belgium N.V.

Winninglaan 15
9140 Temse
Phone: +32 3 7110353
Fax: + 32 3 7110579
info@hanwel.be
www.hanwel.be

Chile

INTERTECH

Prat 116, Of 31
Curicó, Chile
phone +56.075.322033
www.inter-tech.cl
n.flores@inter-tech.cl

People's Rep. Of China

Shanghai Fier Mechanical Co. LTD

Room B4, 15/F HuaFu Bldg.
No. 585 LongHua xi Rd.
ShangHai, China 200232
Phone: +86 21 54591038
Fax: +86 21 54240616
MP: 13611665381
shfier@163.com
www.fier.com.cn

Denmark

Uni-Valve A/S
Sydvestvej 138 – 140
2600 Glostrup
Phone: +45 43 438200
Fax: +45 43 437475
mail@uni-valve.com
www.uni-valve.com

Finland

KLINGER Finland Oy
Tinankuja 3
02430 Masala
Phone: +358 10 4001011
info@klinger.fi
www.klinger.fi

France, MA, TN, DZ

T.N.P.
30 Boussegré
58140 Lormes
Phone: +33 1 559711-11
Fax: +33 1 48835207
contact@tnp.fr
www.tnp.fr

Great Britain

Voith Turbo Ltd.
6 Beddington Farm Road
Croydon, Surrey CRO, 4XB
Phone: +44 208 6673013
Fax: +44 208 6670403
matthew.healy@voith.com

Greece

Niko Mikopoulos, BSc.
Metron Str. 28
17123 Nea Smyrni-Athens
Phone: +30 6 98 305 10 70
n.mikopoulos@nm-bc.com

India

Antrieb Technik Private Limited
59 (old 359) Sidco Industrial Estate
Ambattur
Chennai-600 098
Tamilnadu / INDIA
Phone: +91 44 262-58303
Fax: +91 44 2819-3718
antrieb.technik@gmail.com

Israel

P.B.A Wiesner Agencies Ltd.
P. O. Box 4622
Petach-Tikva 49277
Phone: +972 3 9052111
Fax: +972 3 9052110
ofra@pba.co.il

Italy

Techno Paper S.R.L.
Viale Certosa 269
20151 Milano (MI)
Phone: +39 02 78627750
Fax: +39 02 45471638
info@techno-paper.com
www.techno-paper.com

Japan

Voith IHI Paper Technology Co.Ltd.
River City M-SQUARE 7F
2-1-6 Tsukuda, Chuo-ku
1040051 Tokyo
Phone: +81 3 6221 3108
Fax: +81 3 6221 3126

Korea

C.S-Automation Co., Ltd. (Customer Satisfaction Automation)
#804 Sejung Technovalley
279-5 Songjeong-Dong
Heungdeok-Gu
Cheongju-Si
South Korea. 361-290
Phone: +82 43 276 1332
Fax: +82 43 278 1332
changseol@korea.com

Netherlands

Hanwel B. V.
Jan Tinbergenstraat 209
7559 SP Hengelo
The Netherlands
Phone: +31 74 2650000
Fax: +31 74 2650001
verkoop@hanwel.com
www.hanwel.com

Norway

KSB Norge AS
Haugenveien 29
1400 SKI
Phone: +47 96 900 900
firmapost@ksb.com
www.ksb.com/ksb-no

Philippines

R. Dan and Co., Inc.
Lot 6-9 Block 5 Greenway Business
Park
Bulihan, Silang,
Cavite Philippines 4118
Phone: +63 960 690 0244
ester.poe@robertdan.com.ph
www.robertdan.com.ph

Poland

Waldemar Kulicki
ul. Heweliusza 37/4
87-148 Papowo Toruńskie
Phone: +48 509 46 64 25
waldemar-kulicki@wp.pl
www.wkulicki.eu

Rep. of South Africa

Voith Turbo (Pty) Ltd
P.O. Box 13171
Witfield, 1467
Gauteng, SOUTH AFRICA
Phone: +27 11 418 4000
Fax: +27 11 418 4080
info.vtza@voith.com
www.rsa.voithturbo.com

Spain, Portugal

CELPAP EQUIPOS, S.L.
C/Amposta, 14-18
08174 Sant Cugat del Vallés
(Barcelona)
Phone +34 93 415 18 75
celpap@celpap.com
www.celpap.com

Sweden

PA-Ventiler AB
Sagbäcksvägen 3B
43736 Lindome
Phone: +46 31 992500
Fax: +46 31 992503
info@paventiler.se
www.paventiler.se

Taiwan

E-Chen Engineering Co., Ltd.
3F-3, No. 151, Sec. 4,
Hsin-Yi Road,
Taipei, Taiwan, R.O.C.
Phone: +886 22 7056185
Fax: +886 22 7045967
echen123@ms15.hinet.net

Thailand

Weston Myer Ltd.
8 Soi Seri-Thai 58
Seri-Thai Road
10510 Minburi Bangkok
Phone: +66 2 3745869
Fax: +66 2 375-1179
comm1@westonmyer.com

Turkey

Sanrep Kağıt San. ve Tic. Ltd. Şti.
Altıyol, Kuşdili Caddesi No:19/7
H.Fazlıoğlu İş Merkezi
34714 Kadıköy – İSTANBUL
Phone: +90 216 345 40 48
Fax: +90 216 330 73 12
sanrep@sanrep.com
www.sanrep.com

USA, Canada, Mexico

Voith Paper Inc.
2200 N. Roemer Rd.
Appleton, WI 54912-2237
Phone: +1 920 – 358 – 2396
Fax: +1 920 – 731 – 5126
VPAWSpareParts@voith.com