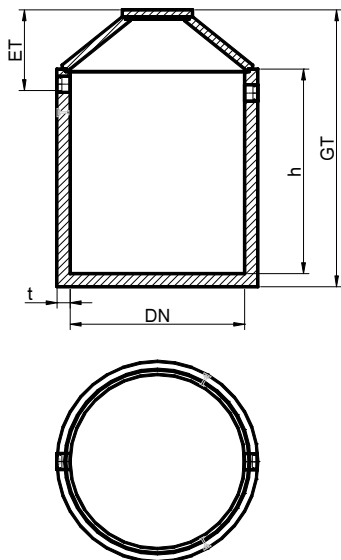


Wasser - Sammelanlagen

1-Behälter mit Konus

Monolithbehälter

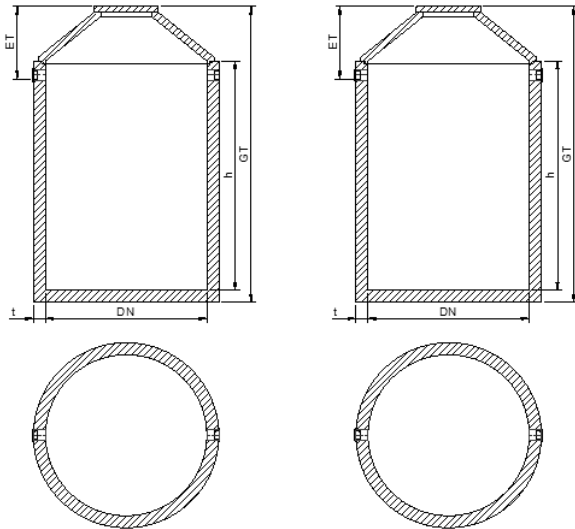


Nennweite	Nutzvolumen ca.	Gesamttiefe	Einlauftiefe	Höhe - Unterteil	Wandstärke	Gewicht schwerstes Teil ca.	Gesamtgewicht ca.	Zeichnung-ID	Produktionswerk
DN		GT	ET	h	t				
mm	m ³	mm	mm	mm	mm	kg/St	kg/St		
Wasser - Sammelanlagen für Deutschland und Österreich									
2000	4,0	2380	905	1550	90	3918	5119	WA 039	T
2000	4,5	2530	905	1700	90	4164	5365	WA 043	T
2000	5,0	2650	905	1820	90	4361	5562	WA 047	T
2000	6,5	3180	905	2350	90	5230	6431	WA 051	T
2000	5,0	2680	905	1850	150	6244	7445	WA 072	A, L, T
2000	6,5	3180	905	2350	150	7510	8711	WA 076	A, L, T
2000	8,0	3680	905	2850	150	8777	9978	WA 082	A, L, T
2500	7,5	2840	1065	1850	90	5502	7598	WA 275	T
2500	10,0	3340	1065	2350	90	6418	8514	WA 276	T
2500	12,5	3840	1065	2850	90	7333	9429	WA 277	T
2500	7,5	2840	1065	1850	150	8085	10181	WA 194	A, T
2500	10,0	3340	1065	2350	150	9646	11742	WA 195	A, T
2500	12,5	3840	1065	2850	150	11207	13303	WA 196	A, T

Wasser - Sammelanlagen

2-Behälter mit Konus

Monolithbehälter

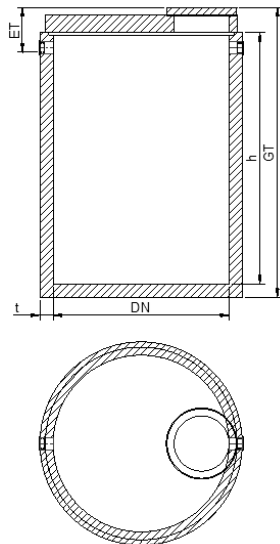


Nennweite	Nutzvolumen ca.	Gesamttiefe	Einlauftiefe	Höhe - Unterteil	Wandstärke	Gewicht schwerstes Teil ca.	Gesamtgewicht ca.	Zeichnung-ID	Produktionswerk
DN		GT	ET	h	t				
mm	m ³	mm	mm	mm	mm	kg/St	kg/St		
Wasser - Sammelanlagen für Deutschland und Österreich									
2 x 2000	10,0	2650/2650	905	1820/1820	90	4361	11124	WA 606	T
2 x 2000	13,0	3180/3180	905	2350/2350	90	5230	12862	WA 607	T
2 x 2000	10,0	2680/2680	905	1850/1850	150	6244	14890	WA 603	A, L, T
2 x 2000	13,0	3180/3180	905	2350/2350	150	7510	17422	WA 604	A, L, T
2 x 2000	16,0	3680/3680	905	2850/2850	150	8777	19956	WA 605	A, L, T
2 x 2500	15,0	2840/2840	1065	1850/1850	90	11004	15196	WA 597	T
2 x 2500	20,0	3340/3340	1065	2350/2350	90	12836	17028	WA 598	T
2 x 2500	25,0	3840/3840	1065	2850/2850	90	14666	18858	WA 599	T
2 x 2500	15,0	2840/2840	1065	1850/1850	150	16170	20362	WA 600	A, T
2 x 2500	20,0	3340/3340	1065	2350/2350	150	19292	23484	WA 601	A, T
2 x 2500	25,0	3840/3840	1065	2850/2850	150	22414	26606	WA 602	A, T

Wasser - Sammelanlagen

1-Behälter mit Abdeckplatte

Monolithbehälter

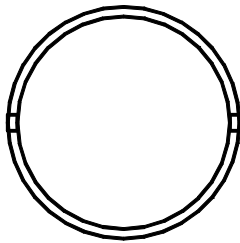
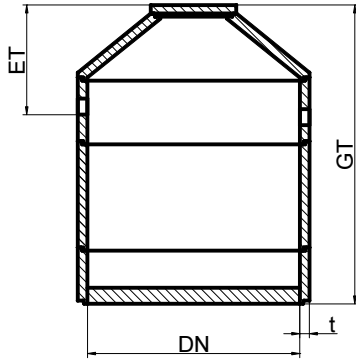


Nennweite	Nutzvolumen ca.	Gesamttiefe	Einlauftiefe	Höhe - Unterteil	Wandstärke	Gewicht schwerstes Teil ca.	Gesamtgewicht ca.	Zeichnung-ID	Produktionswerk
DN		GT	ET	h	t				
mm	m ³	mm	mm	mm	mm	kg/St	kg/St		
Wasser - Sammelanlagen für Deutschland und Österreich									
2000	4,0	1980	505	1550	90	3918	5732	WA 042	T
2000	4,5	2130	505	1700	90	4164	5978	WA 046	T
2000	5,0	2250	505	1820	90	4361	6175	WA 050	T
2000	6,5	2780	505	2350	90	5230	7044	WA 056	T
2000	5,0	2280	505	1850	150	6244	8058	WA 075	A, L, T
2000	6,5	2780	505	2350	150	7510	9324	WA 081	A, L, T
2000	8,0	3280	505	2850	150	8777	10591	WA 087	A, L, T
2500	7,5	2280	505	1850	90	5502	8528	WA 400	T
2500	10,0	2780	505	2350	90	6418	9444	WA 401	T
2500	12,5	3280	505	2850	90	7333	10359	WA 402	T
2500	7,5	2280	505	1850	150	8085	11111	WA 191	A, T
2500	10,0	2780	505	2350	150	9646	12672	WA 192	A, T
2500	12,5	3280	505	2850	150	11207	14233	WA 193	A, T

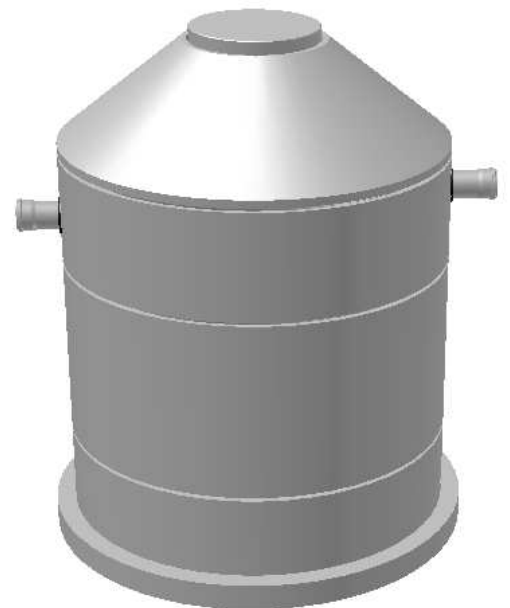
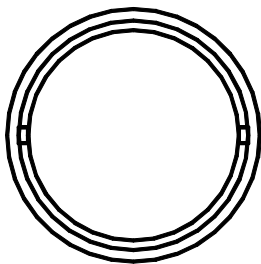
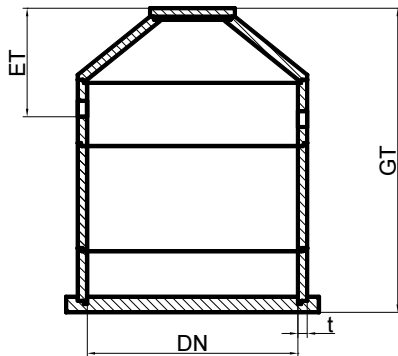
Wasser - Sammelanlagen

1-Behälter mit Konus

Ringbauweise



Boden ohne Überstand



Boden mit Überstand

Wasser - Sammelanlagen

1-Behälter mit Boden ohne Überstand mit Konus

Ringbauweise

Nennweite	Nutzvolumen ca.	Gesamttiefe	Einlaufhöhe	Wandstärke	Gewicht schwerstes Teil ca.	Gesamtgewicht ca.	Zeichnung-ID	Produktionswerk
DN		GT	ET	t				
mm	m ³	mm	mm	mm	kg/St	kg/St		
Wasser - Sammelanlagen nur für Österreich / Werk Kuchl								
1000*	0,6	2210	1 ₁)	90	778	2026	WA 021	K
1000*	1,0	2510	1 ₁)	90	757	2172	WA 022	K
1000*	1,4	2810	1 ₁)	90	778	2488	WA 023	K
1000*	1,8	3110	1 ₁)	90	778	2804	WA 024	K
1200*	1,5	2710	1 ₁)	90	1336	2849	WA 025	K
1200*	2,0	3210	1 ₁)	90	1336	3305	WA 026	K
1200*	2,5	3710	1 ₁)	90	1336	3761	WA 027	K
1500*	1,5	2210	1 ₁)	90	1225	3210	WA 020	K
1500*	2,5	2710	1 ₁)	90	1225	3772	WA 019	K
1500*	3,5	3210	1 ₁)	90	1225	4334	WA 018	K
1500	1,5	2180	1 ₁)	90	1225	3210	WA 028	K
1500	2,5	2680	1 ₁)	90	1225	3772	WA 029	K
1500	3,5	3180	1 ₁)	90	1225	4334	WA 030	K
2000	3,5	2340	1 ₁)	90	1917	4665	WA 031	K
2000	5,0	2840	1 ₁)	90	1917	5404	WA 032	K
2000	6,5	3340	1 ₁)	90	1917	6142	WA 033	K
2000	8,0	3840	1 ₁)	90	1917	6881	WA 034	K
2500	5,5	2580	1 ₁)	90	2756	6628	WA 035	K
2500	8,0	3080	1 ₁)	90	2756	7543	WA 036	K
2500	10,5	3580	1 ₁)	90	2756	8459	WA 037	K
2500	13,0	4080	1 ₁)	90	2756	9374	WA 038	K

* Einstieg seitlich

1₁) Anschlüsse nach Wunsch

Wasser - Sammelanlagen

1-Behälter mit Boden ohne Überstand mit Konus

Ringbauweise

Nennweite	Nutzvolumen ca.	Gesamttiefe	Einlaufhöhe	Wandstärke	Gewicht schwerstes Teil ca.	Gesamtgewicht ca.	Zeichnung-ID	Produktionswerk
DN		GT	ET	t				
mm	m ³	mm	mm	mm	kg/St	kg/St		
Wasser - Sammelanlagen nur für Deutschland / Werk Großsteinberg								
2000	1,7	1810	1040	90	1917	4004	WA 088	L
2000	3,2	2310	1040	90	1917	4743	WA 089	L
2000	3,5	2410	1040	90	1917	4890	WA 090	L
2000	4,0	2560	1040	90	1917	5112	WA 091	L
2000	4,8	2810	1040	90	1917	5481	WA 092	L
2000	5,4	3010	1040	90	1917	5776	WA 093	L
2000	5,6	3060	1040	90	1917	5851	WA 094	L
2000	6,4	3310	1040	90	1917	6221	WA 095	L
2000	6,4	3310	1040	90	1917	6220	WA 096	L
2000	6,4	3310	1040	90	1917	6220	WA 097	L
2000	6,7	3410	1040	90	1917	6367	WA 098	L
2000	7,0	3510	1040	90	1917	6515	WA 099	L
2000	7,2	3560	1040	90	1917	6589	WA 100	L
2000	7,3	3610	1040	90	1917	6662	WA 101	L
2000	7,5	3660	1040	90	1917	6737	WA 102	L
2000	7,8	3760	1040	90	1917	6884	WA 103	L
2000	7,9	3810	1040	90	1917	6958	WA 011	L
2000	9,5	4310	1040	90	1917	7697	WA 329	L
2000	11,0	4810	1040	90	1917	8435	WA 330	L

Wasser - Sammelanlagen

1-Behälter mit Boden ohne Überstand
mit Konus

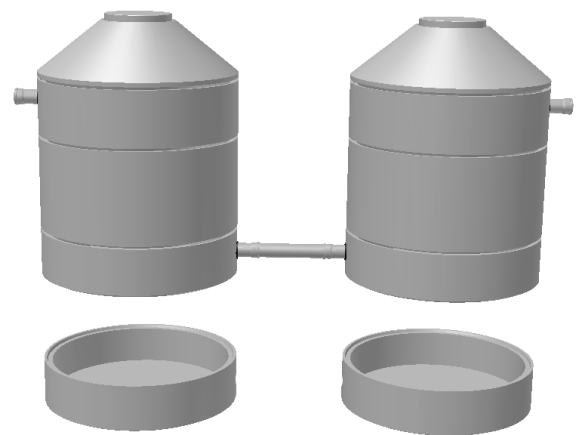
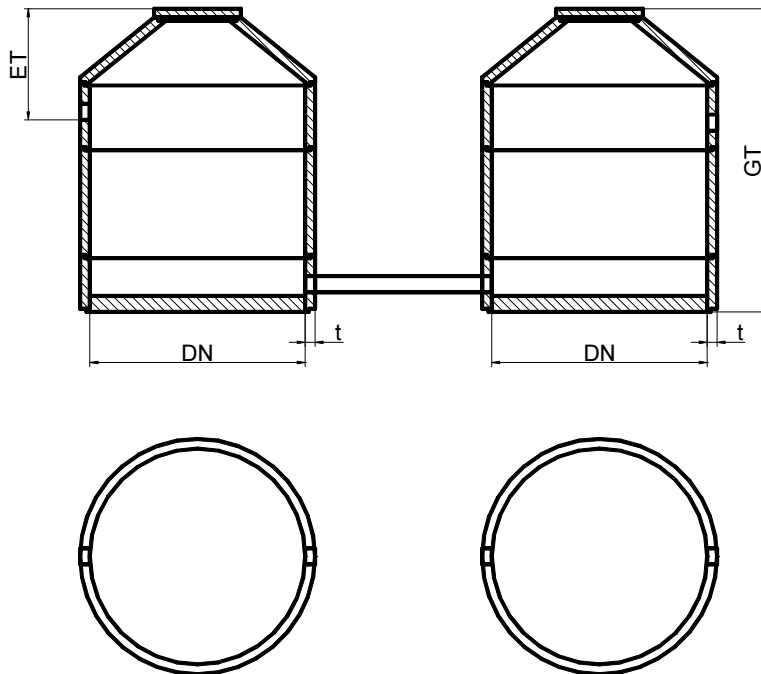
Ringbauweise

Nennweite	Nutzvolumen ca.	Gesamttiefe	Einlaufhöhe	Wandstärke	Gewicht schwerstes Teil ca.	Gesamtgewicht ca.	Zeichnung-ID	Produktionswerk
DN		GT	ET	t				
mm	m ³	mm	mm	mm	kg/St	kg/St		
Wasser - Sammelanlagen nur für Deutschland / Werk Großsteinberg								
2500	2,8	1890	1120	90	2756	5792	WA 121	L
2500	5,3	2390	1120	90	2756	6707	WA 122	L
2500	5,8	2490	1120	90	2756	6890	WA 123	L
2500	7,8	2890	1120	90	2756	7622	WA 124	L
2500	8,2	2990	1120	90	2756	7805	WA 125	L
2500	8,7	3090	1120	90	2756	7988	WA 126	L
2500	10,2	3390	1120	90	2756	8537	WA 127	L
2500	10,7	3490	1120	90	2756	8720	WA 128	L
2500	11,2	3590	1120	90	2756	8903	WA 129	L
2500	11,7	3690	1120	90	2756	9086	WA 130	L
2500	12,7	3890	1120	90	2756	9452	WA 131	L
2500	13,2	3990	1120	90	2756	9635	WA 132	L
2500	13,6	4090	1120	90	2756	9818	WA 133	L
2500	14,1	4190	1120	90	2756	10001	WA 134	L
2500	14,6	4290	1120	90	2756	10184	WA 135	L
2500	15,1	4390	1120	90	2756	10367	WA 136	L
2500	16,6	4690	1120	90	2756	10916	WA 137	L
2500	17,6	4890	1120	90	2756	11282	WA 138	L
2500	17,6	4890	1120	90	2756	11282	WA 139	L

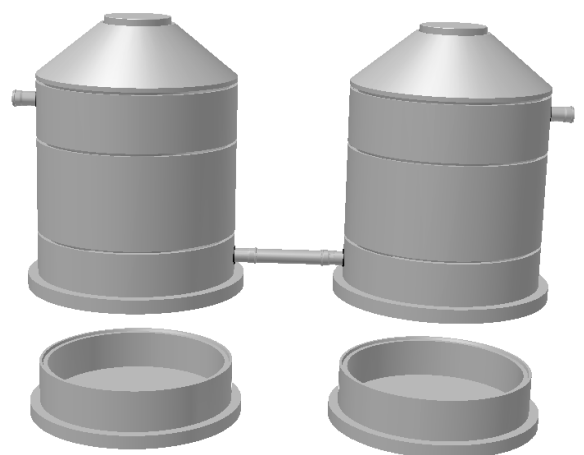
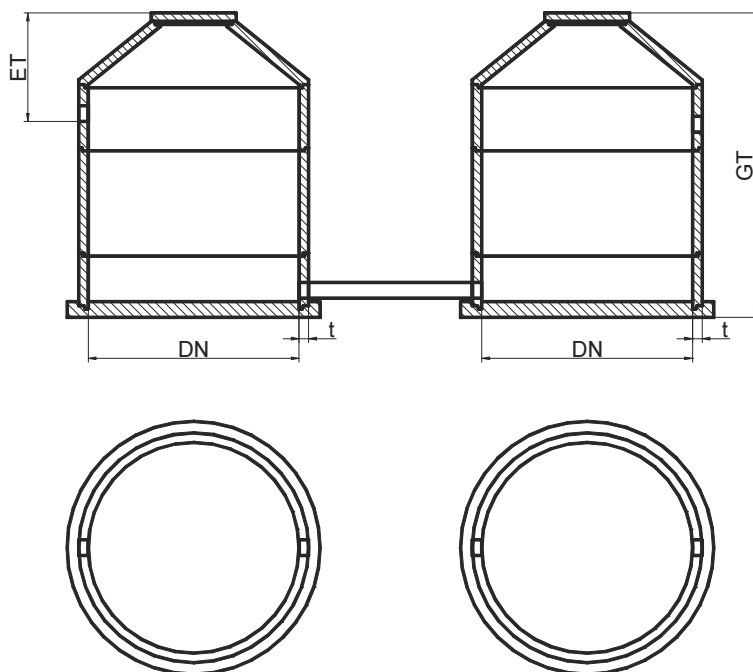
Wasser - Sammelanlagen

2-Behälter mit Konus

Ringbauweise



Boden ohne Überstand



Boden mit Überstand

Wasser - Sammelanlagen

2-Behälter mit Boden ohne Überstand
mit Konus

Ringbauweise

Nennweite	Nutzvolumen ca.	Gesamttiefe	Einlauftiefe	Wandstärke	Gewicht schwerstes Teil ca.	Gesamtgewicht ca.	Zeichnung-ID	Produktionswerk
DN		GT	ET	t				
mm	m ³	mm	mm	mm	kg/St	kg/St		
Wasser - Sammelanlagen nur für Deutschland / Werk Großsteinberg								
2 x 2000	13,0	3310/3310	1040	90	1917	12440	WA 233	L
2 x 2000	16,0	3810/3810	1040	90	1917	13916	WA 234	L
2 x 2500	21,0	3490/3490	1120	90	2756	17440	WA 235	L
2 x 2500	26,0	3990/3990	1120	90	2756	19270	WA 236	L

Wasser - Sammelanlagen

1-Behälter mit Boden und Überstand mit Konus

Ringbauweise

Nennweite	Nutzvolumen ca.	Gesamttiefe	Einlaufhöhe	Wandstärke	Gewicht schwerstes Teil ca.	Gesamtgewicht ca.	Zeichnung-ID	Produktionswerk
DN		GT	ET	t				
mm	m ³	mm	mm	mm	kg/St	kg/St		
Wasser - Sammelanlagen nur für Deutschland / Werk Garching								
2000	3,5	2390	1030	90	2464	5290	WA 010	G
2000	5,0	2890	1030	90	2464	6028	WA 060	G
2000	6,5	3390	1030	90	2464	6767	WA 012	G
2000	8,0	3890	1030	90	2464	7505	WA 066	G
2500	5,5	2380	1020	90	3258	7142	WA 221	G
2500	8,0	2880	1020	90	3258	8057	WA 222	G
2500	10,5	3380	1020	90	3258	8972	WA 223	G
2500	13,0	3880	1020	90	3258	9887	WA 224	G
2500	15,5	4380	1020	90	3258	10802	WA 396	G

Wasser - Sammelanlagen

2-Behälter mit Boden und Überstand
mit Konus

Ringbauweise

Nennweite	Nutzvolumen ca.	Gesamttiefe	Einlauftiefe	Wandstärke	Gewicht schwerstes Teil ca.	Gesamtgewicht ca.	Zeichnung-ID	Produktionswerk
DN		GT	ET	t				
mm	m ³	mm	mm	mm	kg/St	kg/St		
Wasser - Sammelanlagen nur für Deutschland / Werk Garching								
2 x 2000	10,0	2890/2890	1030	90	2464	12056	WA 510	G
2 x 2000	13,0	3390/3390	1030	90	2464	13534	WA 229	G
2 x 2000	16,0	3890/3890	1030	90	2464	15010	WA 230	G
2 x 2500	21,0	3380/3380	1020	90	3258	17944	WA 231	G
2 x 2500	26,0	3880/3880	1020	90	3258	19774	WA 232	G

Wasser - Sammelanlagen

3-Behälter mit Boden und Überstand
mit Konus

Ringbauweise

Nennweite	Nutzvolumen ca.	Gesamttiefe	Einlauftiefe	Wandstärke	Gewicht schwerstes Teil ca.	Gesamtgewicht ca.	Zeichnung-ID	Produktionswerk
DN		GT	ET	t				
mm	m ³	mm	mm	mm	kg/St	kg/St		
Wasser - Sammelanlagen nur für Deutschland / Werk Garching								
3 x 2500	24,0	2880	1020	90	3258	24171	WA 372	G
3 x 2500	31,5	3380	1020	90	3258	26916	WA 373	G
3 x 2500	39,0	3880	1020	90	3258	29661	WA 374	G
3 x 2500	46,5	4380	1020	90	3258	32406	WA 375	G

Wasser - Sammelanlagen

4-Behälter mit Boden und Überstand
mit Konus

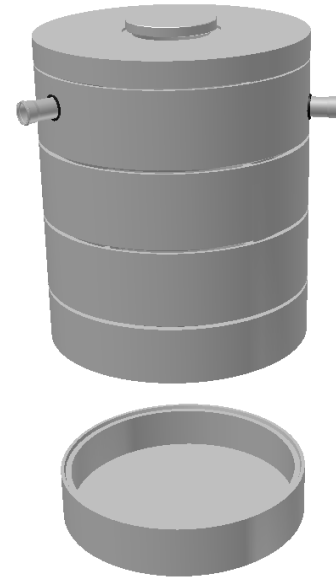
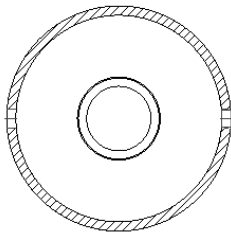
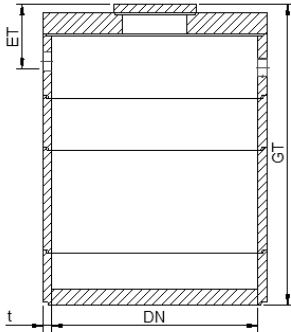
Ringbauweise

Nennweite	Nutzvolumen ca.	Gesamttiefe	Einlauftiefe	Wandstärke	Gewicht schwerstes Teil ca.	Gesamtgewicht ca.	Zeichnung-ID	Produktionswerk
DN		GT	ET	t				
mm	m ³	mm	mm	mm	kg/St	kg/St		
Wasser - Sammelanlagen nur für Deutschland / Werk Garching								
4 x 2500	32,0	2880	1020	90	3258	32228	WA 376	G
4 x 2500	42,0	3380	1020	90	3258	35888	WA 377	G
4 x 2500	52,0	3880	1020	90	3258	39548	WA 378	G
4 x 2500	62,0	4380	1020	90	3258	43208	WA 379	G

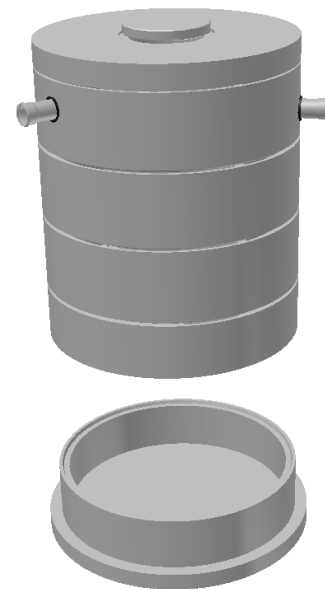
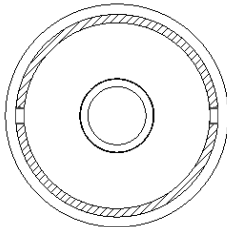
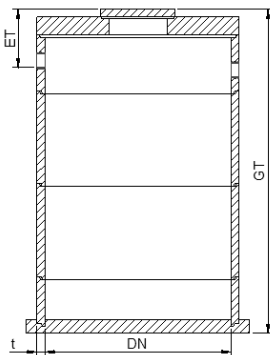
Wasser - Sammelanlagen

1-Behälter mit Abdeckplatte

Ringbauweise



Boden ohne Überstand



Boden mit Überstand

Wasser - Sammelanlagen

1-Behälter mit Boden ohne Überstand
mit Abdeckplatte

Ringbauweise

Nennweite	Nutzvolumen ca.	Gesamttiefe	Einlauftiefe	Wandstärke	Gewicht schwerstes Teil ca.	Gesamtgewicht ca.	Zeichnung-ID	Produktionswerk
DN		GT	ET	t				
mm	m ³	mm	mm	mm	kg/St	kg/St		
Wasser - Sammelanlagen nur für Österreich / Werk Kuchl								
1000	0,6	1770	1)	90	778	1951	WA 530	K
1000	1,0	2070	1)	90	757	2097	WA 531	K
1000	1,4	2370	1)	90	778	2413	WA 532	K
1000	1,8	2670	1)	90	778	2729	WA 533	K
1200	1,5	2270	1)	90	1336	2825	WA 534	K
1200	2,0	2770	1)	90	1336	3281	WA 535	K
1200	2,5	3270	1)	90	1336	3737	WA 536	K
1500	1,5	1770	1)	90	1225	3345	WA 537	K
1500	2,5	2270	1)	90	1225	3907	WA 538	K
1500	3,5	2770	1)	90	1225	4469	WA 539	K
2000	3,5	1810	1)	90	1917	5208	WA 540	K
2000	5,0	2310	1)	90	1917	5947	WA 541	K
2000	6,5	2810	1)	90	1917	6685	WA 542	K
2000	8,0	3310	1)	90	1917	7424	WA 543	K
2500	5,5	1810	1)	90	2756	7355	WA 544	K
2500	8,0	2310	1)	90	2756	8270	WA 545	K
2500	10,5	2810	1)	90	2756	9186	WA 509	K
2500	13,0	3310	1)	90	2756	10101	WA 546	K

¹⁾ Anschlüsse nach Wunsch

Wasser - Sammelanlagen

1-Behälter mit Boden ohne Überstand
mit Abdeckplatte

Ringbauweise

Nennweite	Nutzvolumen ca.	Gesamttiefe	Einlauftiefe	Wandstärke	Gewicht schwerstes Teil ca.	Gesamtgewicht ca.	Zeichnung-ID	Produktionswerk
DN		GT	ET	t				
mm	m ³	mm	mm	mm	kg/St	kg/St		
Wasser - Sammelanlagen nur für Deutschland / Werk Großsteinberg								
2000	1,7	1410	640	90	1917	4617	WA 104	L
2000	3,2	1910	640	90	1917	5356	WA 105	L
2000	3,5	2010	640	90	1917	5503	WA 106	L
2000	4,0	2160	640	90	1917	5725	WA 107	L
2000	4,8	2410	640	90	1917	6094	WA 108	L
2000	5,4	2610	640	90	1917	6389	WA 109	L
2000	5,6	2660	640	90	1917	6464	WA 110	L
2000	6,4	2910	640	90	1917	6834	WA 111	L
2000	6,4	2910	640	90	1917	6833	WA 112	L
2000	6,4	2910	640	90	1917	6833	WA 113	L
2000	6,7	3010	640	90	1917	6980	WA 114	L
2000	7,0	3110	640	90	1917	7128	WA 115	L
2000	7,2	3160	640	90	1917	7202	WA 116	L
2000	7,3	3210	640	90	1917	7275	WA 117	L
2000	7,5	3260	640	90	1917	7350	WA 118	L
2000	7,8	3360	640	90	1917	7497	WA 119	L
2000	7,9	3410	640	90	1917	7571	WA 120	L
2000	9,5	3910	640	90	1917	8310	WA 331	L
2000	11,0	4410	640	90	1917	9048	WA 332	L

Wasser - Sammelanlagen

1-Behälter mit Boden ohne Überstand
mit Abdeckplatte

Ringbauweise

Nennweite	Nutzvolumen ca.	Gesamttiefe	Einlauftiefe	Wandstärke	Gewicht schwerstes Teil ca.	Gesamtgewicht ca.	Zeichnung-ID	Produktionswerk
DN		GT	ET	t				
mm	m ³	mm	mm	mm	kg/St	kg/St		
Wasser - Sammelanlagen nur für Deutschland / Werk Großsteinberg								
2500	2,8	1410	640	90	2925	6880	WA 141	L
2500	5,3	1910	640	90	2925	7795	WA 142	L
2500	5,8	2010	640	90	2925	7978	WA 143	L
2500	7,8	2410	640	90	2925	8710	WA 144	L
2500	8,2	2510	640	90	2925	8893	WA 145	L
2500	8,7	2610	640	90	2925	9076	WA 146	L
2500	10,2	2910	640	90	2925	9625	WA 147	L
2500	10,7	3010	640	90	2925	9808	WA 148	L
2500	11,2	3110	640	90	2925	9991	WA 149	L
2500	11,7	3210	640	90	2925	10174	WA 150	L
2500	12,7	3410	640	90	2925	10540	WA 151	L
2500	13,2	3510	640	90	2925	10723	WA 152	L
2500	13,6	3610	640	90	2925	10906	WA 153	L
2500	14,1	3710	640	90	2925	11089	WA 154	L
2500	14,6	3810	640	90	2925	11272	WA 155	L
2500	15,1	3910	640	90	2925	11455	WA 156	L
2500	16,6	4210	640	90	2925	12004	WA 157	L
2500	17,6	4410	640	90	2925	12370	WA 158	L
2500	17,6	4410	640	90	2925	12370	WA 159	L

Wasser - Sammelanlagen

2-Behälter mit Boden ohne Überstand
mit Abdeckplatte

Ringbauweise

Nennweite	Nutzvolumen ca.	Gesamttiefe	Einlauftiefe	Wandstärke	Gewicht schwerstes Teil ca.	Gesamtgewicht ca.	Zeichnung-ID	Produktionswerk
DN		GT	ET	t				
mm	m ³	mm	mm	mm	kg/St	kg/St		
Wasser - Sammelanlagen nur für Deutschland / Werk Großsteinberg								
2 x 2000	13,0	2910/2910	640	90	1917	13666	WA 241	L
2 x 2000	16,0	3410/3410	640	90	1917	15142	WA 242	L
2 x 2500	21,0	3010/3010	640	90	2925	19616	WA 243	L
2 x 2500	26,0	3510/3510	640	90	2925	21446	WA 244	L

Wasser - Sammelanlagen

1-Behälter mit Boden und Überstand
mit Abdeckplatte

Ringbauweise

Nennweite	Nutzvolumen ca.	Gesamttiefe	Einlauftiefe	Wandstärke	Gewicht schwerstes Teil ca.	Gesamtgewicht ca.	Zeichnung-ID	Produktionswerk
DN		GT	ET	t				
mm	m ³	mm	mm	mm	kg/St	kg/St		
Wasser - Sammelanlagen nur für Deutschland / Werk Garching								
2000	3,5	1990	630	90	2464	5903	WA 059	G
2000	5,0	2490	630	90	2464	6641	WA 065	G
2000	6,5	2990	630	90	2464	7380	WA 017	G
2000	8,0	3490	630	90	2464	8118	WA 071	G
2500	5,5	1990	630	90	3258	8297	WA 225	G
2500	8,0	2490	630	90	3258	9212	WA 226	G
2500	10,5	2990	630	90	3258	10127	WA 227	G
2500	13,0	3490	630	90	3258	11042	WA 228	G
2500	15,5	3990	630	90	3258	11957	WA 397	G

Wasser - Sammelanlagen

2-Behälter mit Boden und Überstand
mit Abdeckplatte

Ringbauweise

Nennweite	Nutzvolumen ca.	Gesamttiefe	Einlauftiefe	Wandstärke	Gewicht schwerstes Teil ca.	Gesamtgewicht ca.	Zeichnung-ID	Produktionswerk
DN		GT	ET	t				
mm	m ³	mm	mm	mm	kg/St	kg/St		
Wasser - Sammelanlagen nur für Deutschland / Werk Garching								
2 x 2000	13,0	2990/2990	630	90	2464	14760	WA 237	G
2 x 2000	16,0	3490/3490	630	90	2464	16236	WA 238	G
2 x 2500	21,0	2990/2990	630	90	3258	20254	WA 239	G
2 x 2500	26,0	3490/3490	630	90	3258	22084	WA 240	G

Wasser - Sammelanlagen

3-Behälter mit Boden und Überstand
mit Abdeckplatte

Ringbauweise

Nennweite	Nutzvolumen ca.	Gesamttiefe	Einlauftiefe	Wandstärke	Gewicht schwerstes Teil ca.	Gesamtgewicht ca.	Zeichnung-ID	Produktionswerk
DN		GT	ET	t				
mm	m ³	mm	mm	mm	kg/St	kg/St		
Wasser - Sammelanlagen nur für Deutschland / Werk Garching								
3 x 2500	24,0	2490	630	90	3258	27636	WA 380	G
3 x 2500	31,5	2990	630	90	3258	30381	WA 381	G
3 x 2500	39,0	3490	630	90	3258	33126	WA 382	G
3 x 2500	46,5	3990	630	90	3258	35871	WA 383	G

Wasser - Sammelanlagen

4-Behälter mit Boden und Überstand
mit Abdeckplatte

Ringbauweise

Nennweite	Nutzvolumen ca.	Gesamttiefe	Einlauftiefe	Wandstärke	Gewicht schwerstes Teil ca.	Gesamtgewicht ca.	Zeichnung-ID	Produktionswerk
DN		GT	ET	t				
mm	m ³	mm	mm	mm	kg/St	kg/St		
Wasser - Sammelanlagen nur für Deutschland / Werk Garching								
4 x 2500	32,0	2490	630	90	3258	36848	WA 384	G
4 x 2500	42,0	2990	630	90	3258	40508	WA 385	G
4 x 2500	52,0	3490	630	90	3258	44168	WA 386	G
4 x 2500	62,0	3990	630	90	3258	47828	WA 387	G