

PTA 10

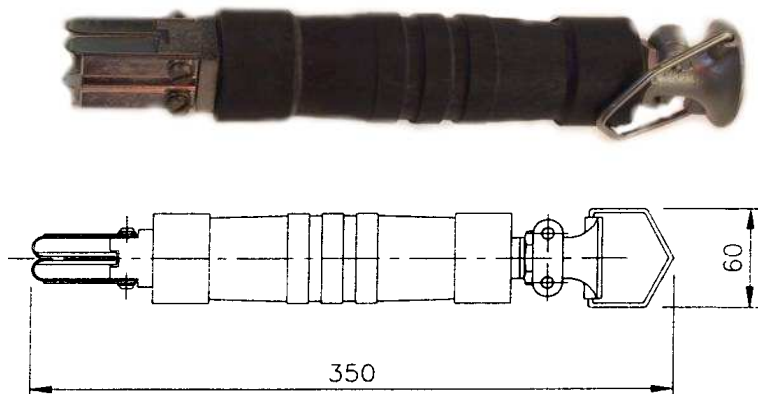
PINZE DI MESSA A TERRA
GROUNDING PLUGS

| | | | | |
|---------|---------|-----------|-----|-------|
| zone 1 | zone 2 | EEx d IIC | IIG | -20°C |
| zone 21 | zone 22 | | | +40°C |
| T6 | T 80°C | | | |

Caratteristiche : Le pinze tipo PTA 10 vengono impiegate per la messa a terra temporanea delle autobotti o autocarri cisterna, durante la fase di travaso di liquidi o sostanze pericolose. Il fissaggio viene assicurato da due molle di grande resistenza. A richiesta, per l'impiego su imbarcazioni, viene fornita la versione con morsetto a vite.

Features : The grounding plugs PTA 10 type are used for the temporary earthing of tank trucks or tankers, during the transfer of liquids or dangerous substances. Securing is ensured by two high resistance springs. On request the version with screw terminal clamp is supplied for use on boats.

| Dati tecnici / Technical data | |
|--|---------------------|
| Tensione di isolamento Insulation voltage | 3000V |
| Capacità di presa Socket capacity | 0,5 – 3mm |
| Corrente massima Maximum current | 10A |
| Cavo Cable | 6/10mm ² |
| Peso Weight | 1 Kg. |



ISEO 1

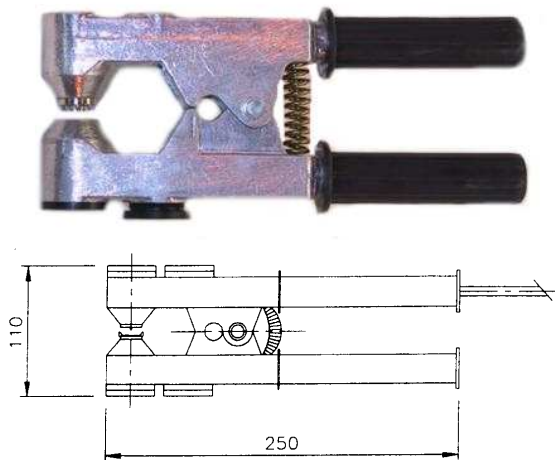
PINZE DI MESSA A TERRA
GROUNDING PLUGS

| | | | | |
|---------|---------|-----------|-----|-------|
| zone 1 | zone 2 | EEx d IIB | IIG | -20°C |
| zone 21 | zone 22 | | | +40°C |
| T6 | T 80°C | | | |

Caratteristiche : Le pinze tipo ISEO 1 sono particolarmente indicate per la messa a terra di serbatoi, vasche, fusti, ecc. ecc.

Features : The grounding plugs ISEO 1 type are particularly indicated for the earthing of tanks, basins, drums, etc. etc.

| Dati tecnici / Technical data | |
|--|------------|
| Tensione di isolamento Insulation voltage | 3000V |
| Capacità di presa Socket capacity | 0,5 – 30mm |
| Corrente massima Maximum current | 10A |
| Peso Weight | 700 gr. |



La pinza viene normalmente fornita completa con 11 mt. di speciale cavo elettrico da 6mm² ad alta flessibilità e resistenza. A richiesta si fornisce il cavo con lunghezza a piacere. The plug is normally supplied complete with 11 mt. of special 6 mm² electrical cable of high flexibility and resistance. On request is supplied a desired length of cable.

