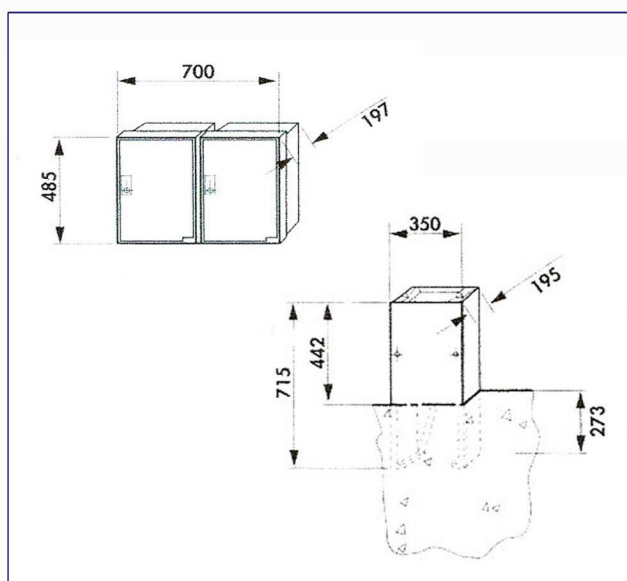
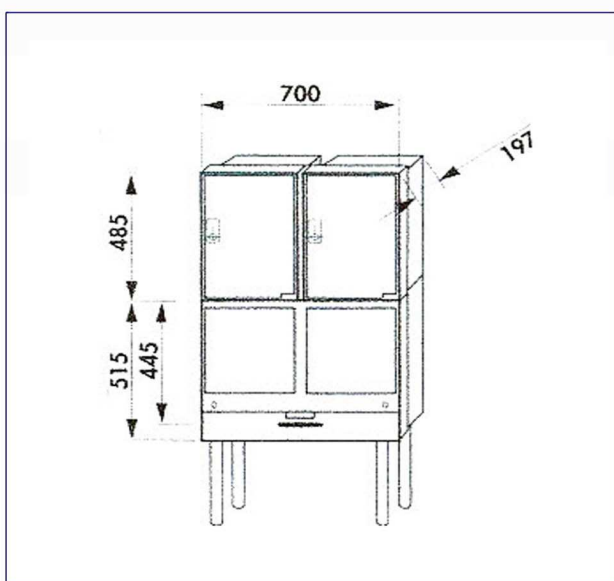
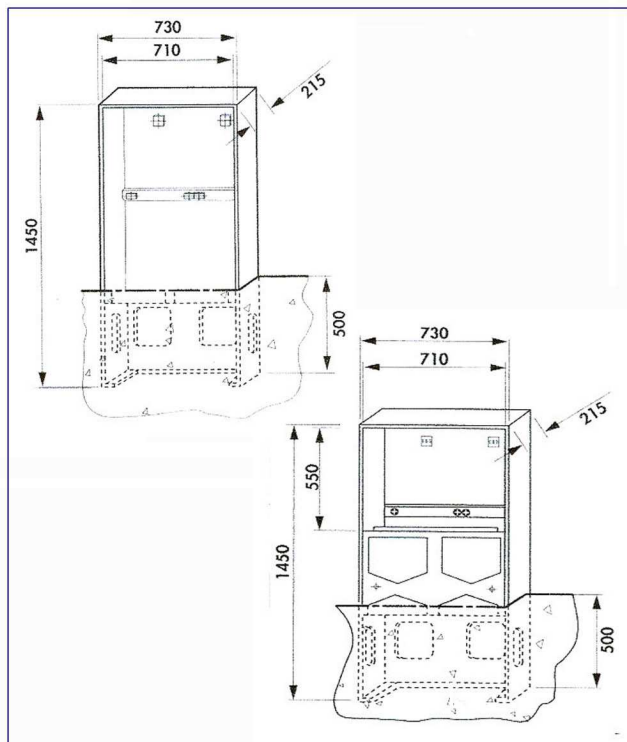


Enveloppe pour COFFRET GAZ-ELEC DOUBLE S20 avec façade

Nomenclature Enedis : 1327047



Matériau : ciment renforcé en fibre de verre (CCV) - Façade beige - Poids : 71 Kg