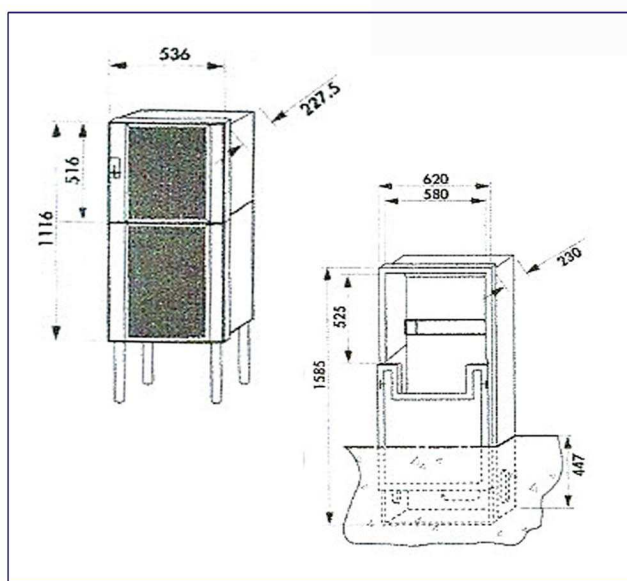
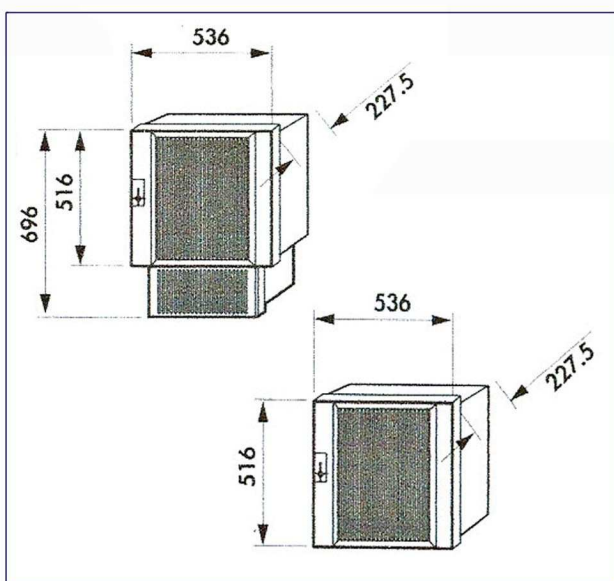
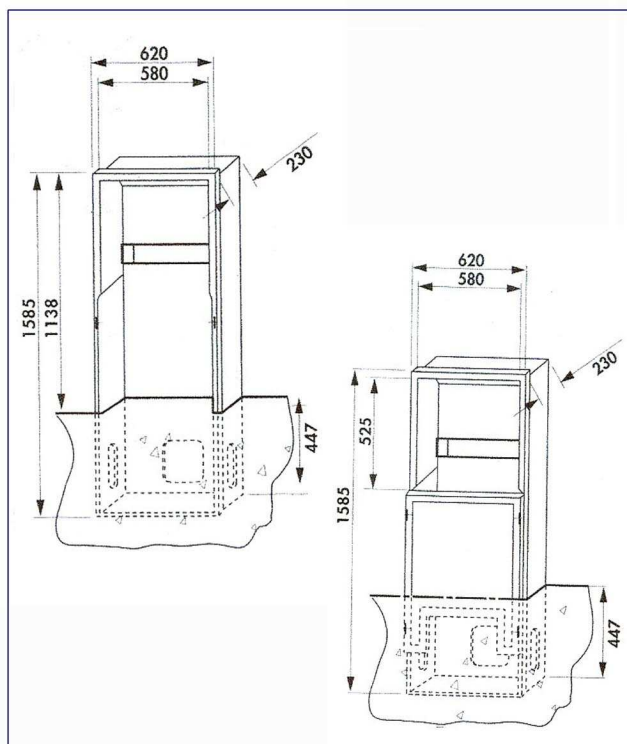


## Enveloppe pour COFFRET S15/S300 avec façade

Nomenclature ERDF : 1327035



Matériau : ciment renforcé en fibre de verre (CCV) - Façade beige - Poids : 62 Kg