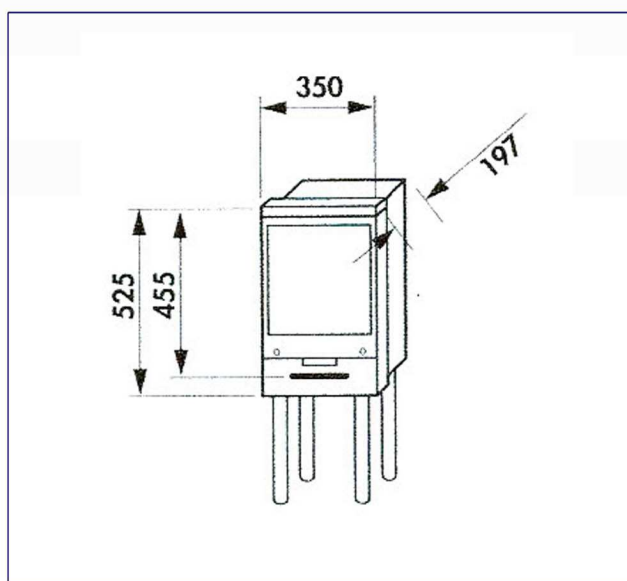
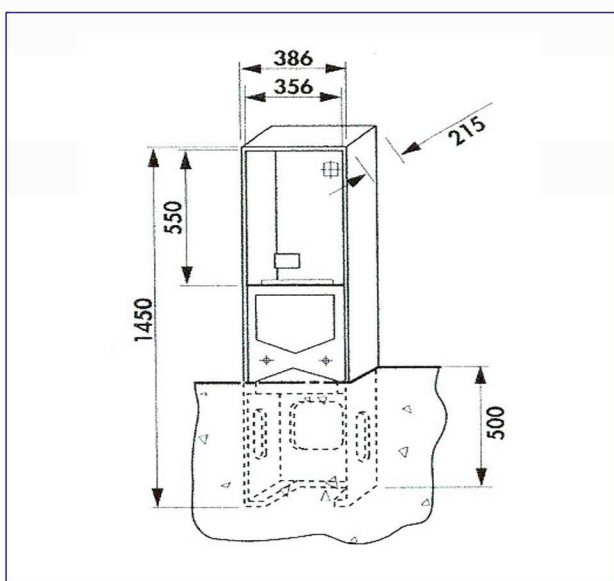


Enveloppe pour SOCLE ELEC SIMPLE S20 avec façade et cornières

Nomenclature Enedis : 1327023



Matériau : ciment renforcé en fibre de verre (CCV) - Façade beige - Poids : 49 Kg