

## THE IDEAL ANSWER TO THE CONSTRUCTION OF MULTISTOREY BUILDINGS, OFFICES, HOTELS, HOSPITALS,....

### DEFINITION

The OTEP PRESLAB is a precast prestressed thin plate which contains bottom prestressing steel and with a very rough surface which provides a shear connection with the cast in place structural topping to create a composite solid slab.

### OUTSTANDING FEATURES

#### SAVINGS

- No formwork.
- Less steel, less concrete, less labour.
- Erection time cut down.
- Allows the elimination of intermediate walls.

#### FINISHING

- Ceiling ready for painting without any visible joint or crack after minor caulking.

#### VERSATILITY

- Full architectural freedom.
- Adjustable to any shape of building.
- One way or two ways spanning.
- Alternatively : dimensions fitted to the room size, without joint.
- No load limit.
- Avoids dull "rabbit cage" housing.

#### QUALITY

- Certified by independent body
- Computer aided design and production.
- Complies with French and European standards.

#### NOISE INSULATION

- Optimisation of the thickness of walls and floors according to the regulations.
- Comfortable living.

#### FIRE RESISTANCE

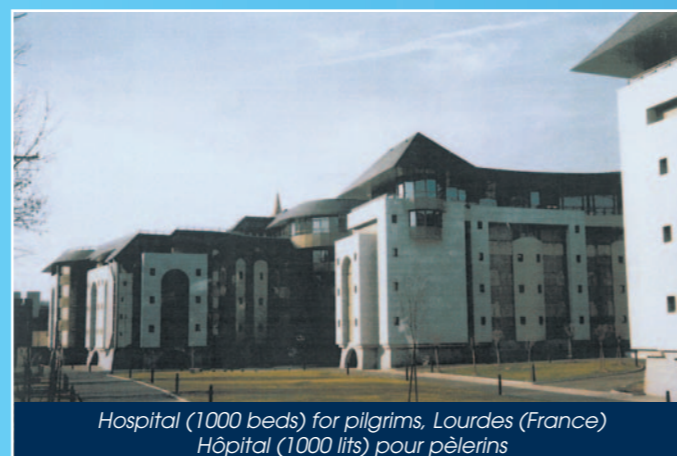
- 1 to 2 h fire rating.
- 3 to 4 h with additional coating.

#### EARTHQUAKE RESISTANCE

- Makes any construction fully monolithic.
- Most suitable in seismic areas.

### DIMENSIONS

Dimension	Usual	Maximum
Width	2.50 m	5.80 m
Type D400 Thickness of the preslab	5 cm	8 cm
Type PRIND Thickness of the solid slab	10-12 cm	15 cm
Span	Up to 7 m	10 m



Hospital (1000 beds) for pilgrims, Lourdes (France)  
Hôpital (1000 lits) pour pèlerins



Arab Investment Co. - Compagnie d'Investissement Arabe  
Compound in RIYADH (Saudi Arabia)



Parliament building - Immeuble du Parlement  
Jakarta (Indonesia)

## LA RÉPONSE IDÉALE POUR LA CONSTRUCTION DES BÂTIMENTS À ÉTAGES, BUREAUX, HÔTELS, HÔPITAUX,....

### DÉFINITION

La PRÉDALLE OTEP est une plaque mince en béton précontraint comprenant les aciers de précontrainte et dont la surface très rugueuse permet la liaison avec le béton complémentaire coulé sur le chantier pour constituer une dalle pleine composite.

### CARACTÉRISTIQUES PRINCIPALES

#### ÉCONOMIE

- Aucun coffrage.
- Moins d'acier, de béton et de main-d'œuvre.
- Temps de mise en œuvre raccourci.
- Permet la suppression de murs intermédiaires.

#### FINITION

- Plafond prêt à peindre sans joint visible ni fissure après un léger traitement.

#### FLEXIBILITÉ

- Liberté architecturale totale.
- Adaptation à toute forme de bâtiment.
- Portée dans un sens ou dans les deux sens.
- Possibilité de fabrication aux dimensions des pièces, sans joint.
- Pas de limitation de charge.
- Permet d'éviter la construction de logements de type « cage à lapins ».

#### QUALITÉ

- Produit certifié par un Organisme indépendant.
- Conception et fabrication assistées par ordinateur.
- Conformité aux normes françaises et européennes.

#### ISOLATION ACOUSTIQUE

- Optimisation des épaisseurs des murs et des planchers conformément aux règlements
- Confort des occupants.

#### RÉSISTANCE AU FEU

- 1 à 2 h.
- 3 à 4 h avec un revêtement complémentaire.

#### RÉSISTANCE AUX SEISMES

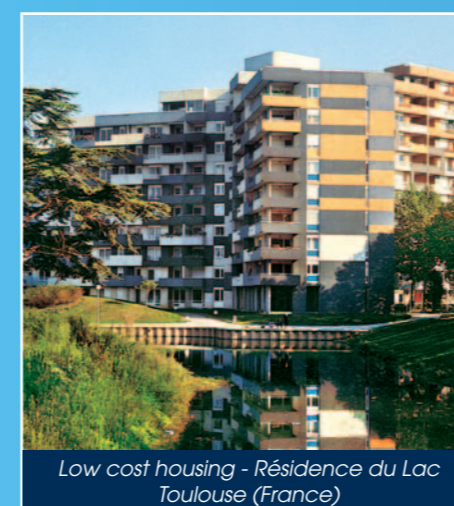
- Construction rendue totalement monolithique.
- Particulièrement bien adaptée en zones sismiques.

### DIMENSIONS

Dimension	Usuelle	Maximale
Largeur	2.50 m	5.80 m
Type D400 Épaisseur de la prédalle	5 cm	8 cm
Type PRIND Épaisseur de la dalle pleine	10-12 cm	15 cm
Portée	Jusqu'à 7 m	10 m



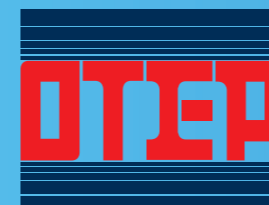
Housing - Logements  
Jakarta (Indonesia)



Low cost housing - Résidence du Lac  
Toulouse (France)



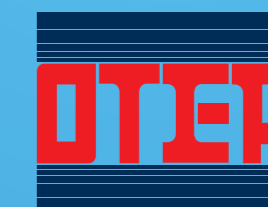
Adhi Karya office building - Bureaux  
Jakarta (Indonesia)



Omnium Technique d'Études et de Précontrainte  
B.P. 97 - 12, avenue de Boulogne - F - 31802 Saint-Gaudens  
Tél : 33 (0)5 62 00 86 00 - Fax : 33 (0)5 61 95 03 92  
E-mail : otep@wanadoo.fr

Création, impression Imprimerie Bauquet, 32021 Auch - pde 1007 v 1.0.

## PRESLAB PRÉDALLE



Your technical partner ■ ■ Votre partenaire technique

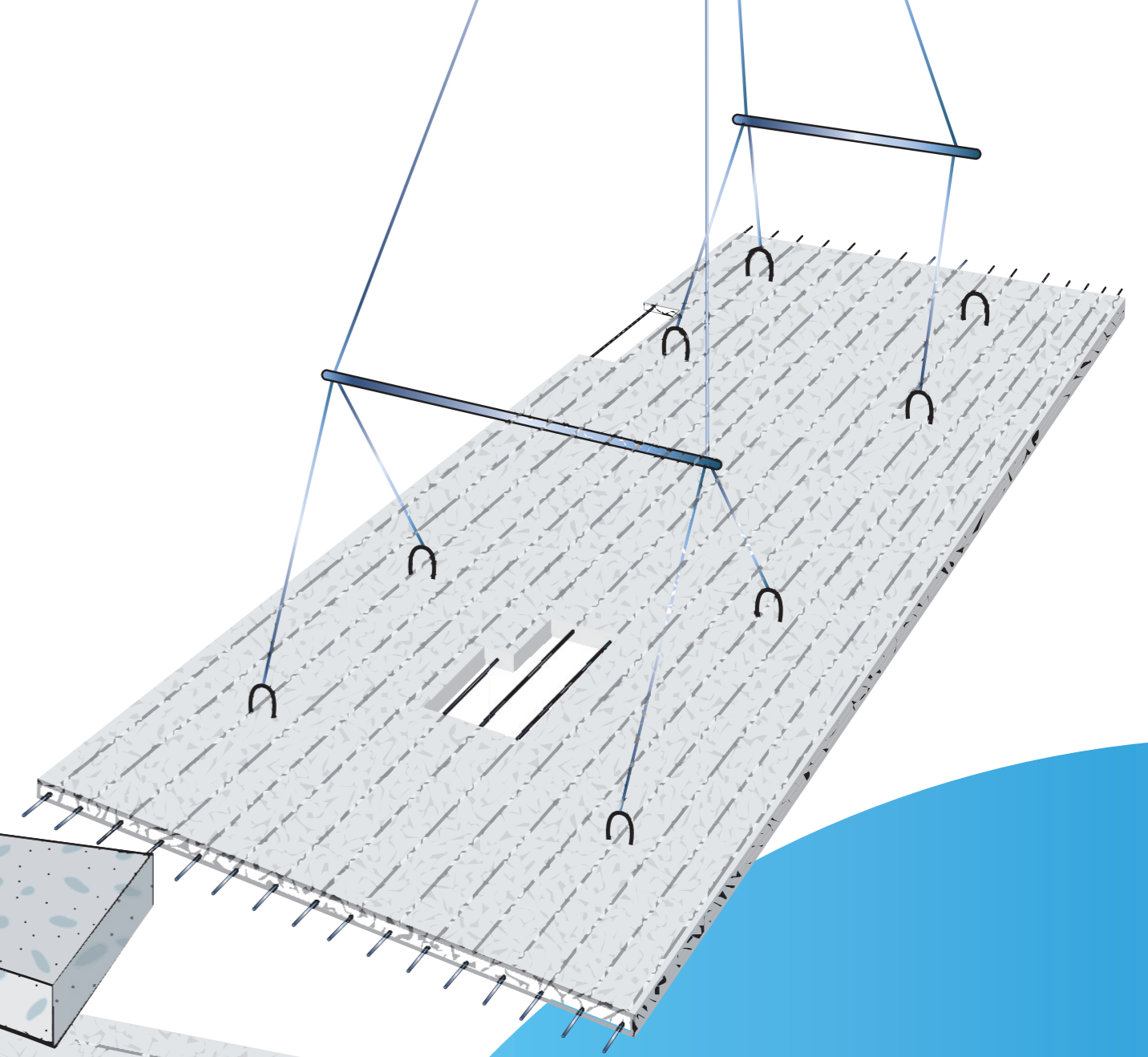
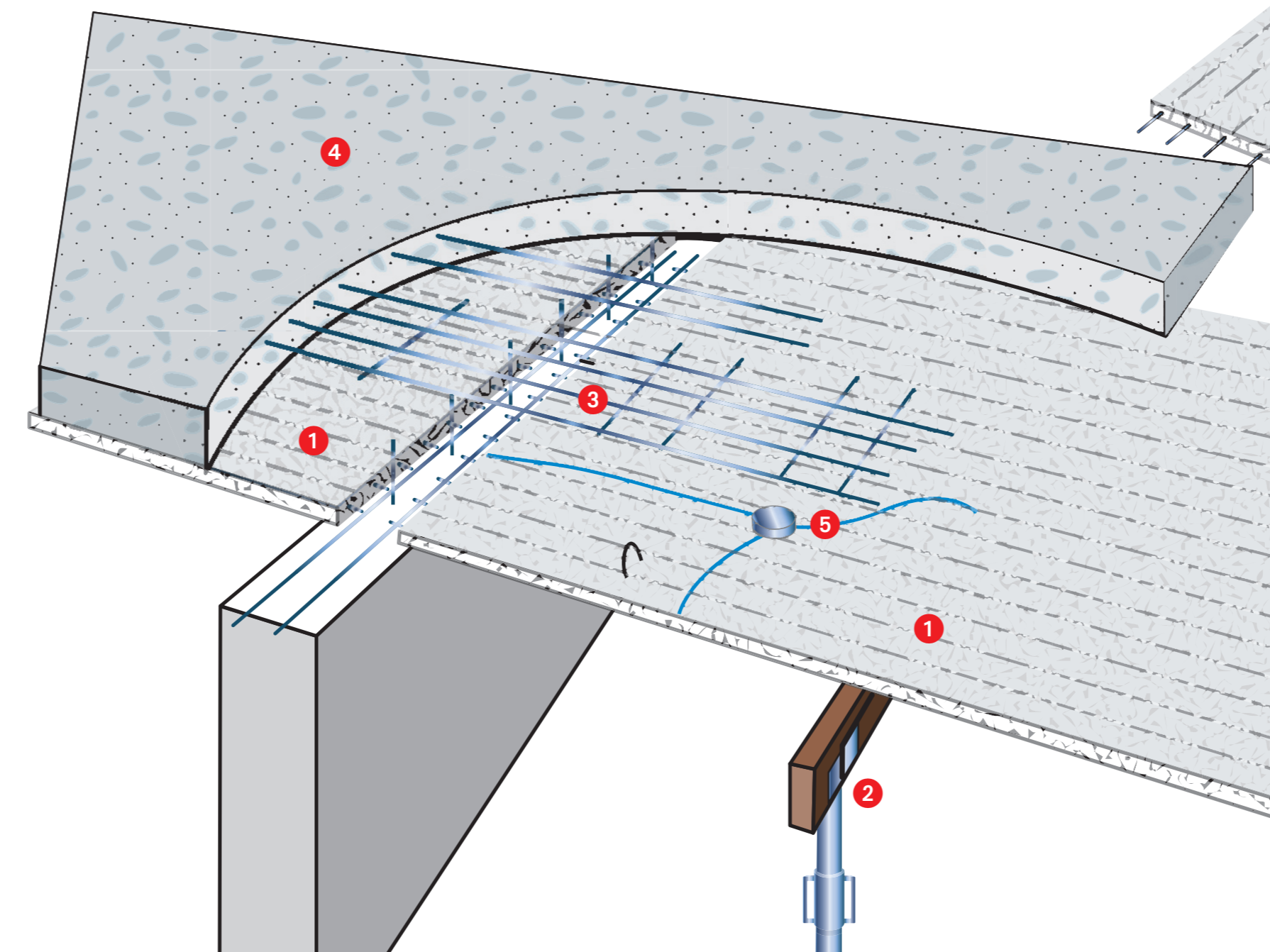


# PRESLAB PRÉDALLE

- 1 Typical lay out of pre-slabs and additional reinforcing steel before topping.  
*Prédalles et aciers complémentaires avant coulage de la dalle de compression.*
- 2 Erection of pre-slabs upon prebeams.  
*Mise en place de prédalles sur des prépoutres.*
- 3 Production plant.  
*Usine de production.*

- 1 Preslab - Prédalle
- 2 Shoring - Etayage provisoire
- 3 Negative steels - Chapeaux
- 4 Structural topping - Dalle de compression
- 5 Electrical network - Réseau électricité

STANDARD TYPE - MODÈLE NORMAL : D400



INDUSTRIAL TYPE - MODÈLE INDUSTRIEL : PRIND

Heavy loads, trucks, ...  
Charges lourdes, camions, ...

