

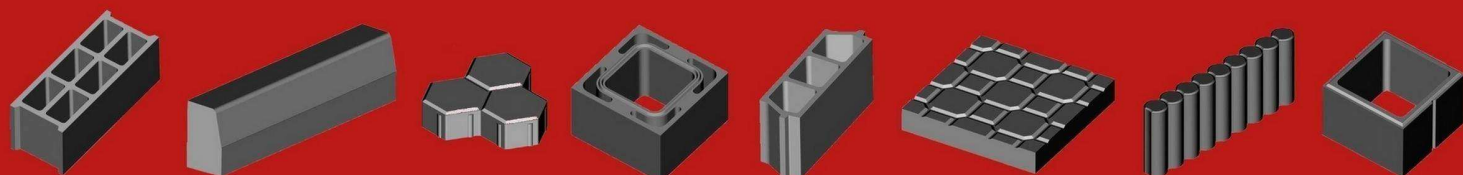
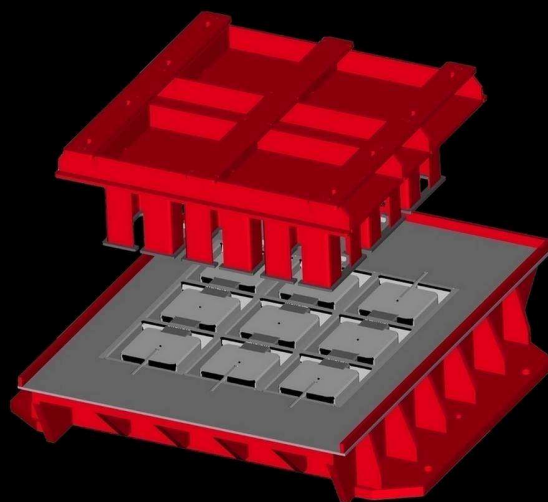
Les spécialistes des moules pour bétons vibrés

*The specialists in molds
for vibrated concrete*

*Los especialistas en moldes
para prefabricados de hormigón*

FAB

G R O U P E



A l'écoute de tous vos projets...

Tuned to all your projects...

A la escucha de todos sus proyectos...



G R O U P E

Les spécialistes des moules pour bétons vibrés



PARPAINGS - BORDURES - BORDURETTES - PAVES
HOURDIS - PILIERS - REGARDS - TALUS - DALLES...

BREEZE-BLOCKS

CURB STONES

EDGINGS

PAVING SLABS

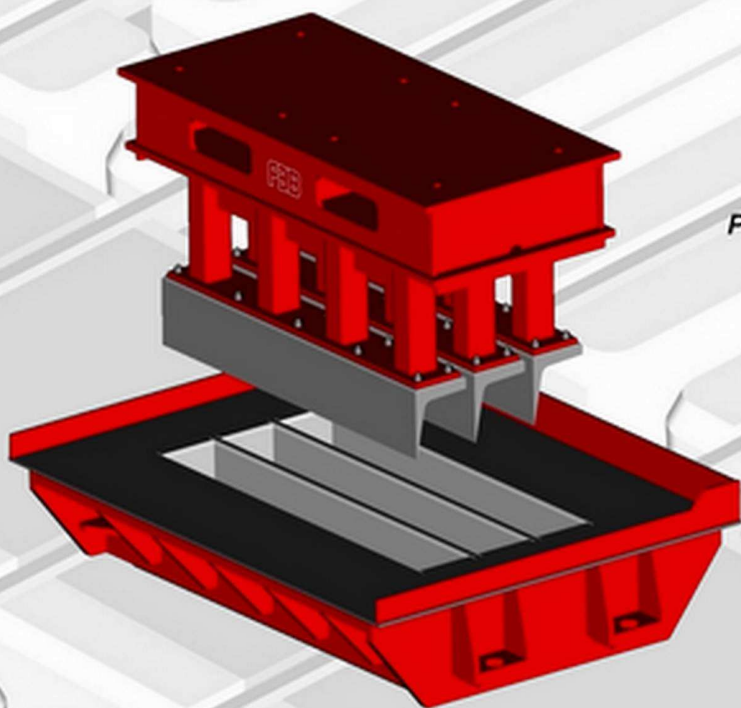
INTERJOISTS

PILLARS

MANHOLES

RAMPS

FLAGSTONES...



BLOQUES

BORDILLOS

PEQUEÑOS BORDILLOS

ADOQUINES

BOVEDILLAS

PILARES

REGISTROS

TALUDES

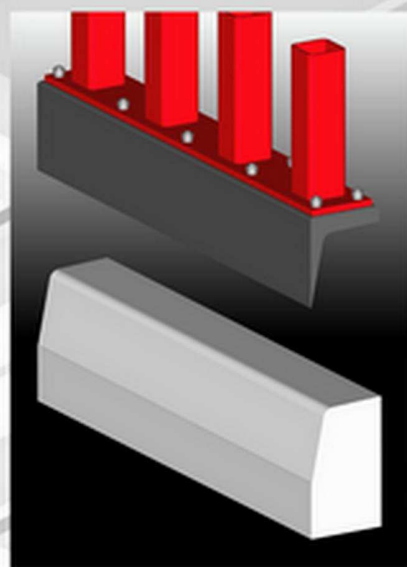
BALDOSAS...

De votre projet à sa matérialisation, F3B vous accompagne dans votre démarche dès la première étape : l'élaboration du cahier des charges, puis l'étude des coûts et l'optimisation des process de production. Spécialisé dans les moules de qualité, F3B aborde vos problématiques de production de parpaings, de bordures, de pavés... avec un sens aigu de l'efficacité, des responsabilités et de la compétitivité.

From conception through to fruition, F3B assists you in your efforts from step one : developing specifications, cost analysis and production process optimisation. Specialists in quality molds, F3B addresses all your breeze-blocks, curb stones, paving slabs... problems with a keen sense of efficiency, responsibility and competitiveness.

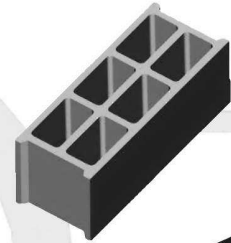
F3B le acompaña en la gestión de su proyecto desde la primera fase, desde el planteamiento hasta la materialización del mismo : desde la elaboración del pliego de condiciones, siguiendo con el estudio de los costes hasta la optimización de los procesos de producción.

F3B, especializado en los moldes de calidad, aborda sus problemas de producción de bloque, bordillo, adoquin... con una gran eficacia, responsabilidad y competitividad.



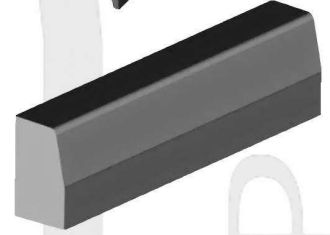
PARPAINGS
BREEZE BLOCKS
BLOQUES

4 - 5



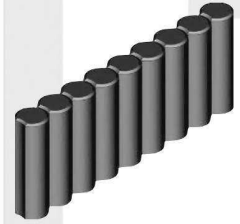
BORDURES
CURB STONES
BORDILLOS

6 - 7



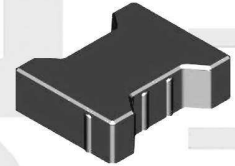
BORDURETTES
EDGING
PEQUEÑOS BORDILLOS

8 - 9



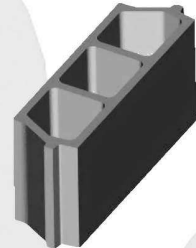
PAVES
PAVING SLABS
ADOQUINES

10 - 11



HOURDIS - PLANELLES
INTERJOISTS - PLANELLS
BOVEDILLAS

12 - 13



PILIERS - BOISSEAUX
PILLARS - BUSHELS
PILARES - BISELADOS

14 - 15



REGARDS - REHAUSSES
MANHOLES - UPSTANDS
REGISTROS

14 - 15



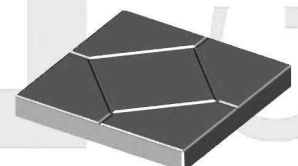
TALUS
RAMPS
TALUDES

16 - 17

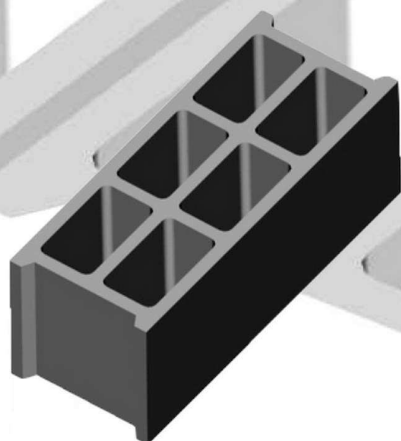
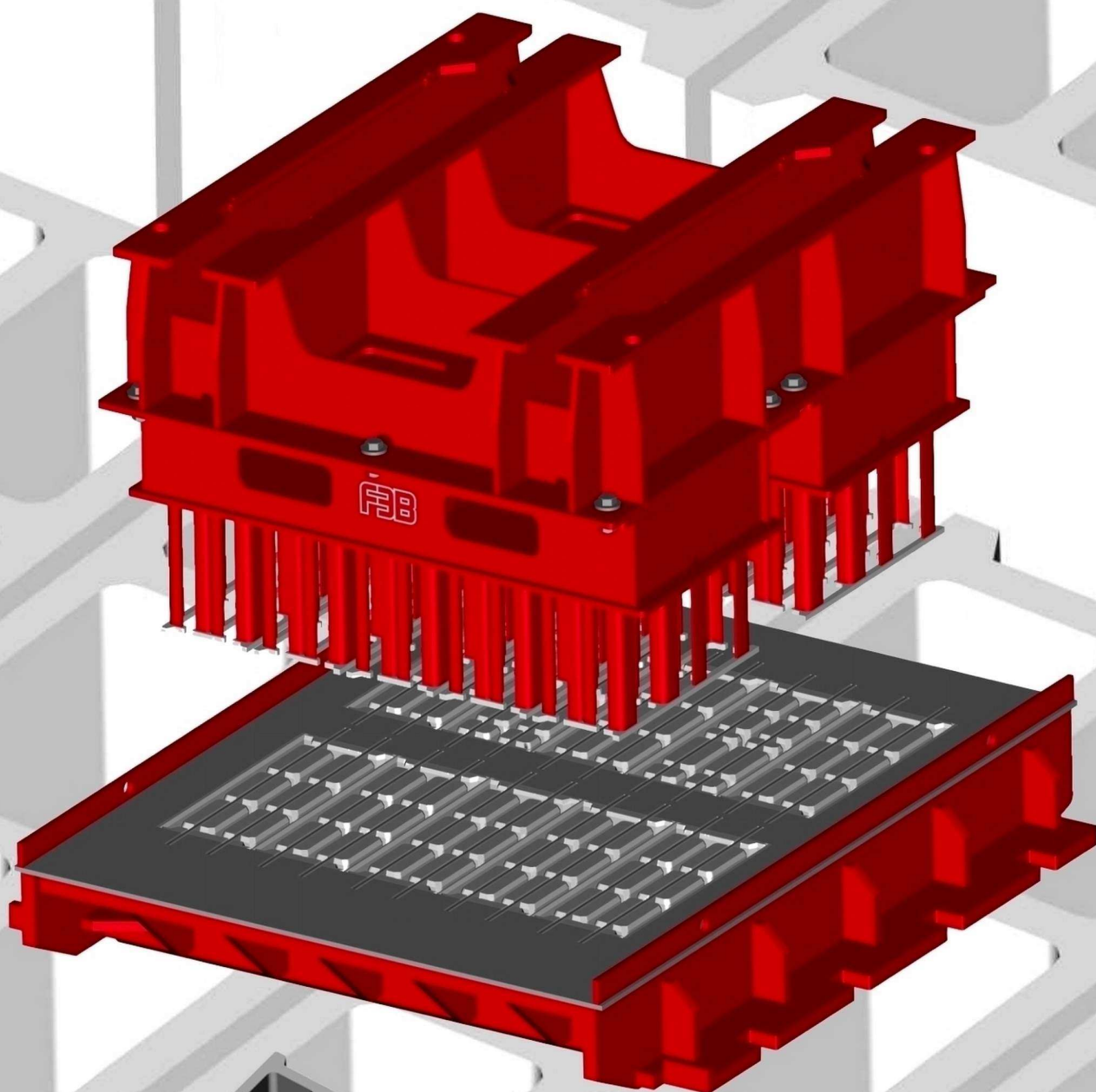


DALLES
FLAGSTONES
BALDOSAS

18 - 19



Moule à parpaings
Breeze blocks mold
Molde para bloques



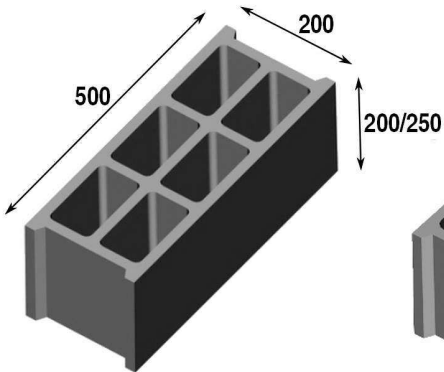
F&B

PARPAINGS
BREEZE BLOCKS
BLOQUES

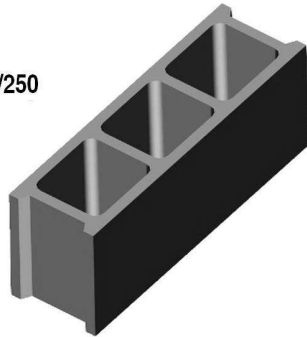
Des solutions pour tous types et dimensions de produits, efficaces et compétitives.

Solutions for all types and sizes of products, efficient and competitive.

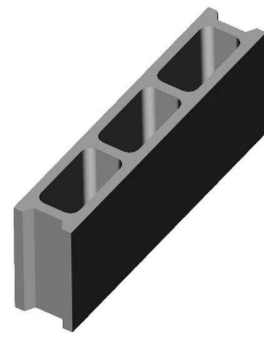
Eficacia y competitividad en nuestras soluciones para productos de toda clase y dimensión.



200x200/250x500 creux



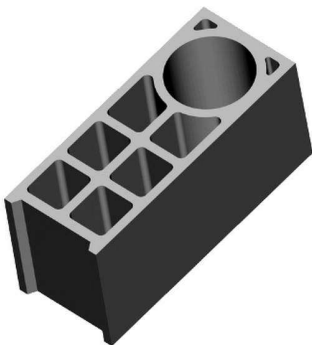
150x200/250x500 creux



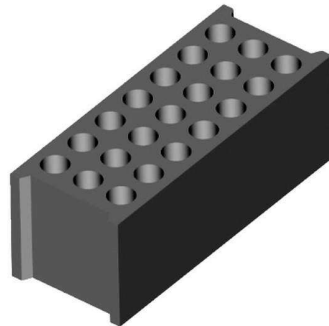
100x200/250x500 creux



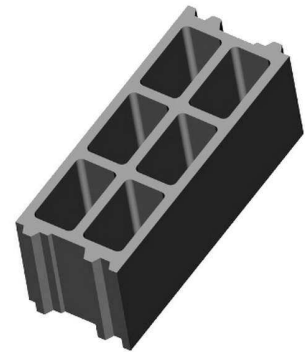
50x200/250x500 creux



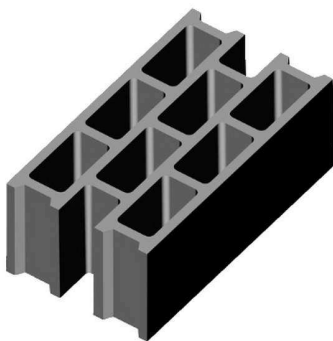
200x200/250x500 angle



200x200/250x500 plein allégé



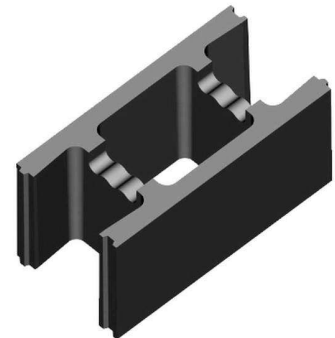
200x200/250x500 à emboitement



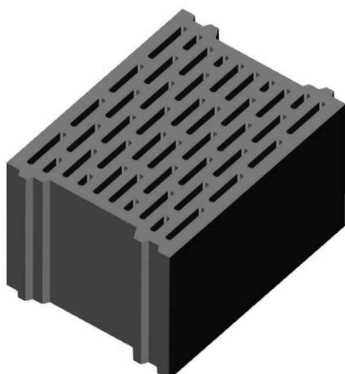
200x200/250x500 isotherme



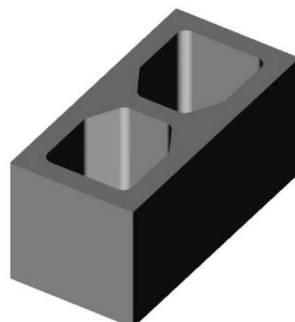
200x200/250x500 U de chainage



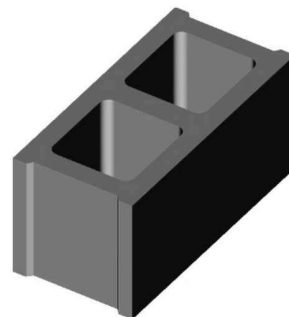
200x200/250x500 à bancher



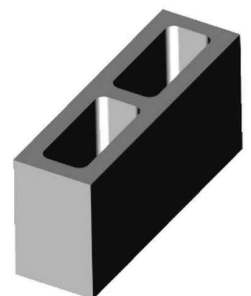
300x200/250x400 isolant



190x200x400 creux



190x200x400 creux

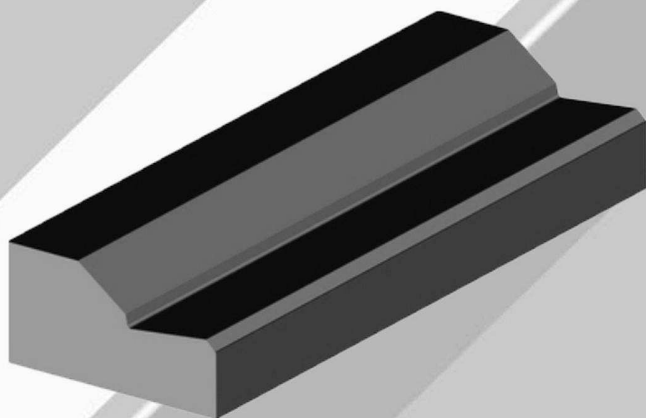
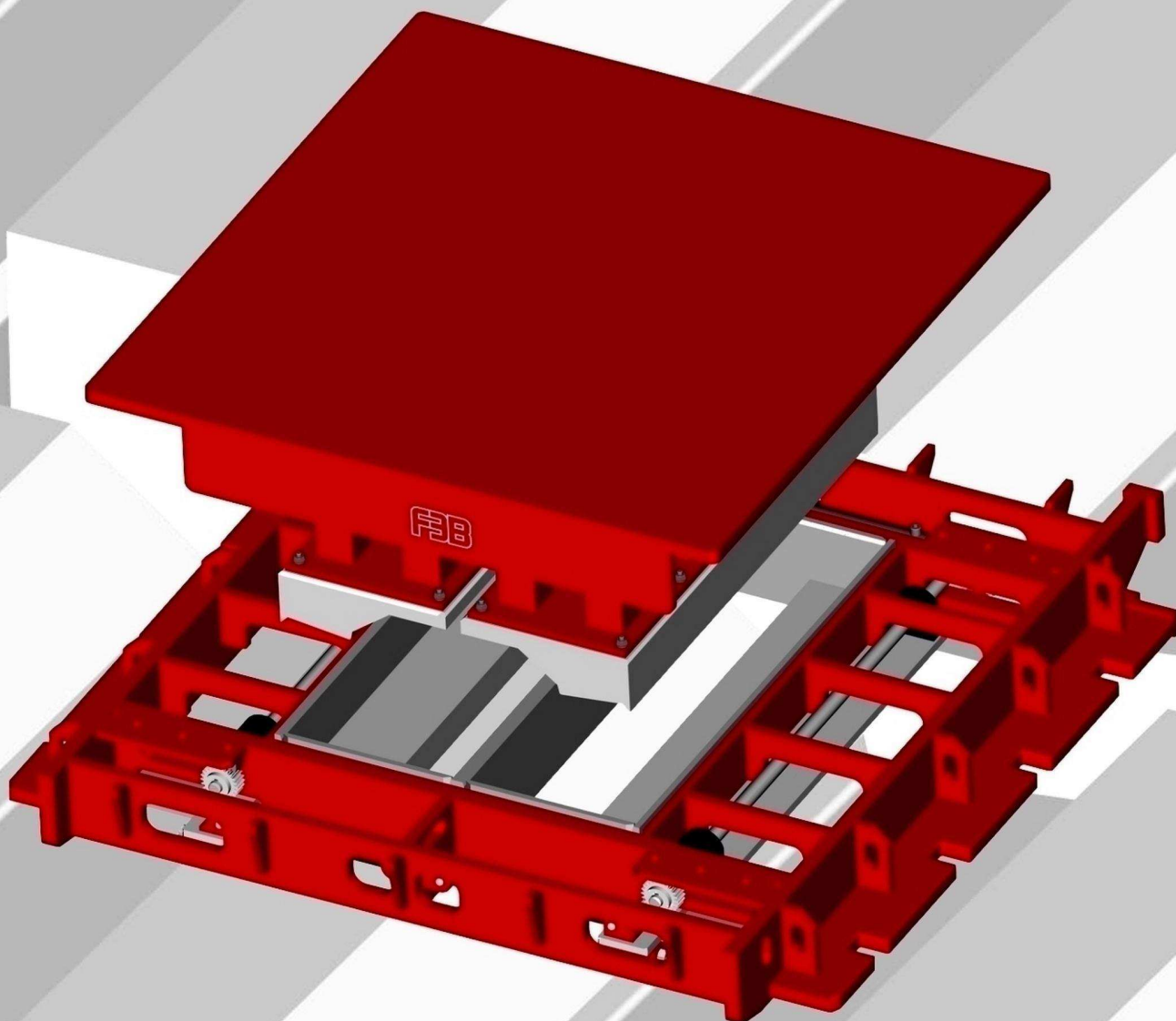


120x200x400 creux

Dimensions: mm



Moule à bordures
Curb stones mold
Molde para bordillos

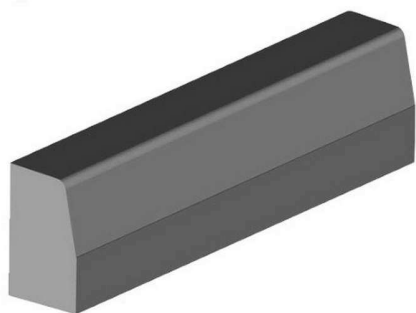


BORDURES CURB STONES BORDILLOS

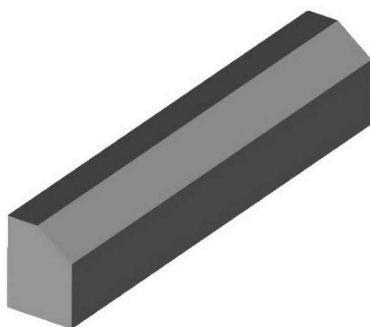
Des solutions pour tous types et dimensions de produits, efficaces et compétitives.

Solutions for all types and sizes of products, efficient and competitive.

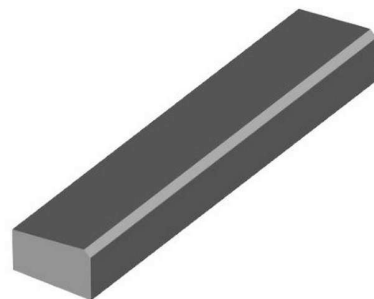
Eficacia y competitividad en nuestras soluciones para productos de toda clase y dimensión.



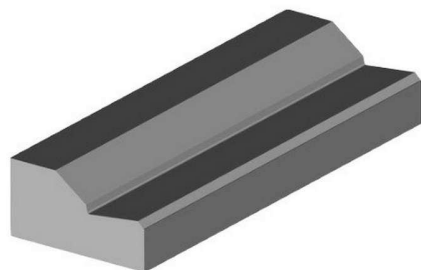
T2 - 1000x150 Ht 250
T1 - 1000x120 Ht 200
T3 - 1000x170 Ht 280
T4 - 1000x200 Ht 300



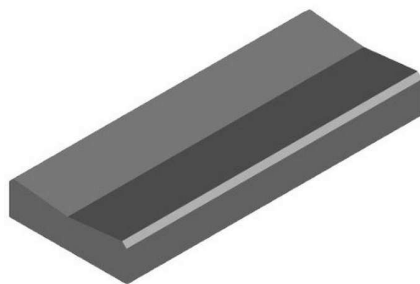
A2 - 1000x150 Ht 200
A1 - 1000x200 Ht 250



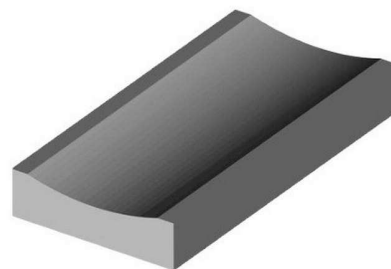
CS1 - 1000x200 Ht 120
CS2 - 1000x200 Ht 135
CS3 - 1000x250 Ht 165
CS4 - 1000x300 Ht 190



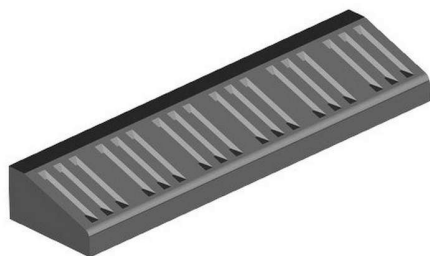
AC1 - 1000x350 Ht 180
AC2 - 1000x270 Ht 180



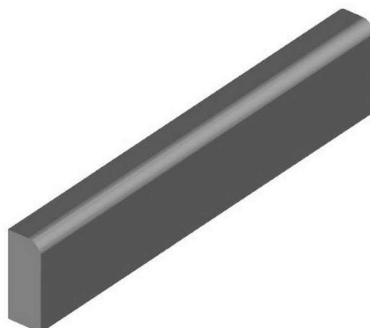
CC1 - 1000x400 Ht 120



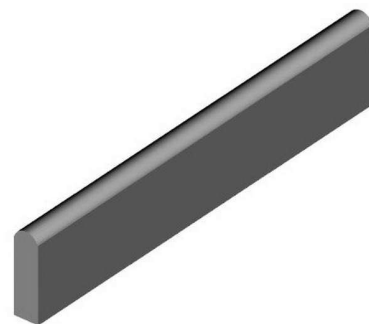
CC2 - 1000x500 Ht 140



I1 striée ou lisse - 1000x250 Ht 130
I2 striée ou lisse - 1000x250 Ht 180
I3 striée ou lisse - 1000x300 Ht 130
I4 striée ou lisse - 1000x300 Ht 180

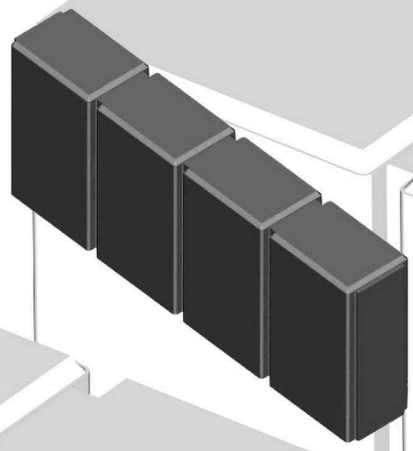
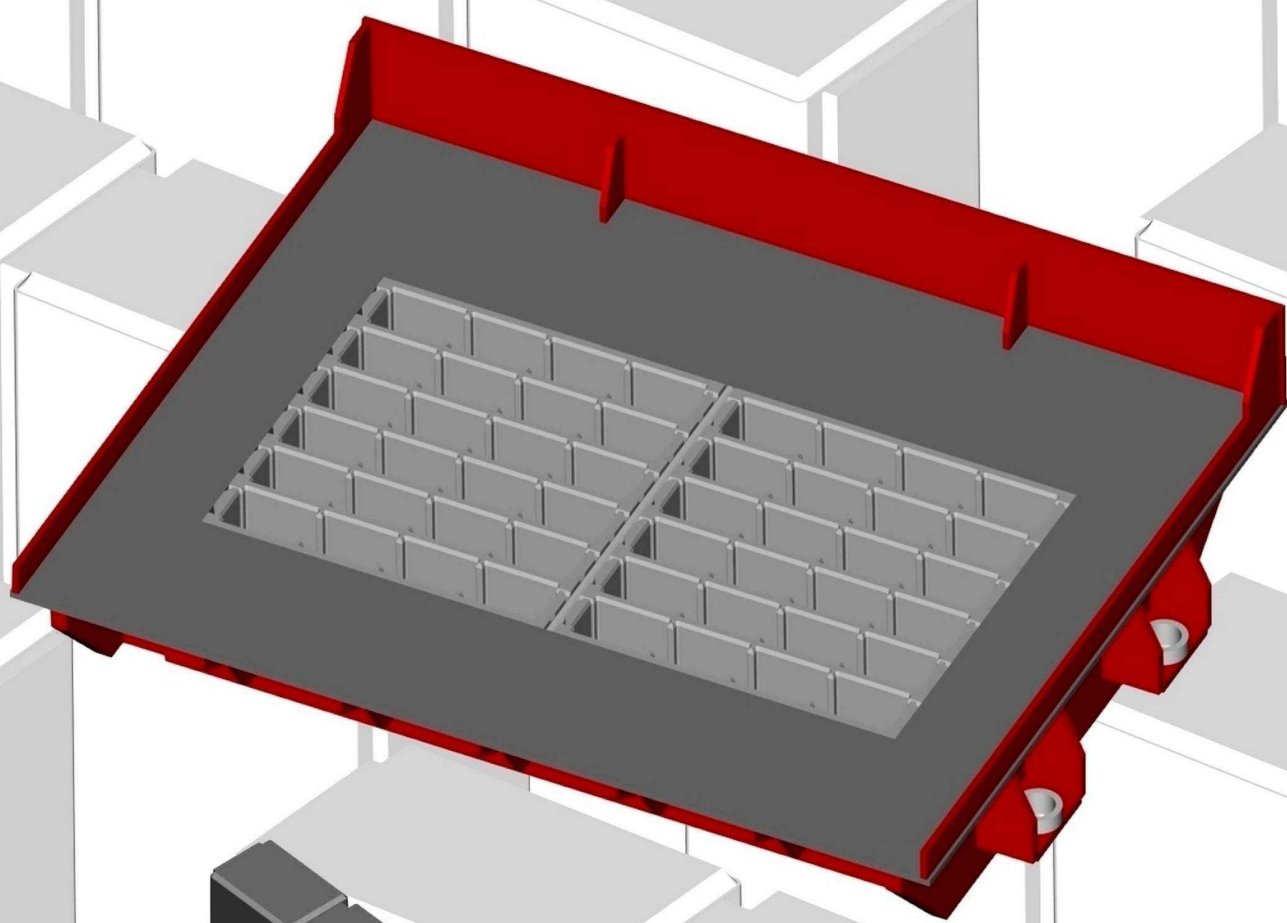


P1 - 1000x80 Ht 200



P2 - 1000x60 Ht 280
P4 - 1000x60 Ht 200

Moule à bordures
Edging mold
Molde para pequeños bordillos

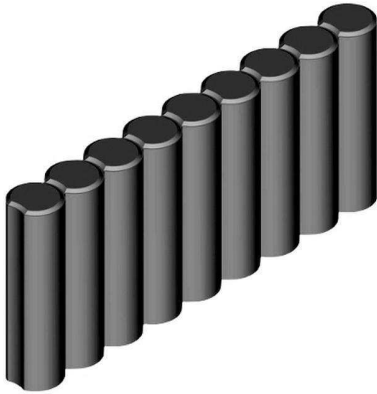


BORDURETTES
EDGING
PEQUEÑOS BORDILLOS

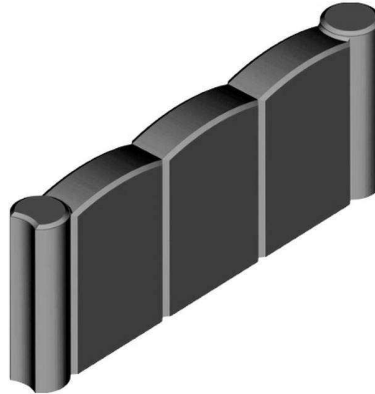
Des solutions pour tous types et dimensions de produits, efficaces et compétitives.

Solutions for all types and sizes of products, efficient and competitive.

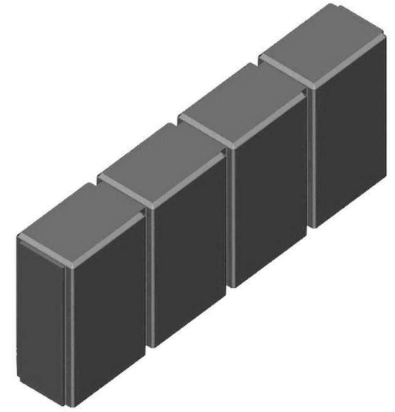
Eficacia y competitividad en nuestras soluciones para productos de toda clase y dimensión.



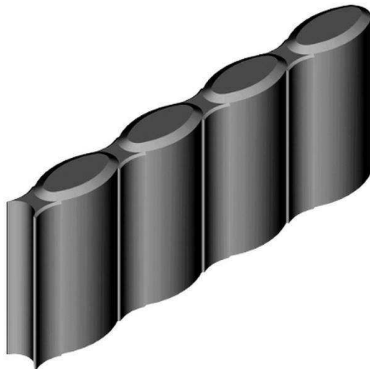
Bor-001 - 500x60 Ht 250



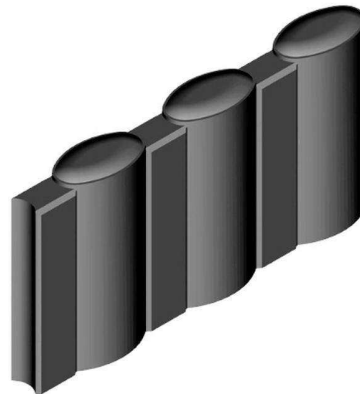
Bor-002 - 500x60 Ht 200



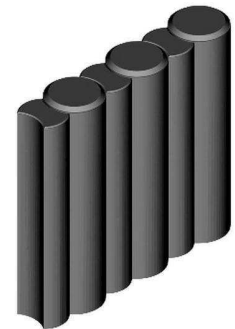
Bor-003 - 500x80 Ht 200



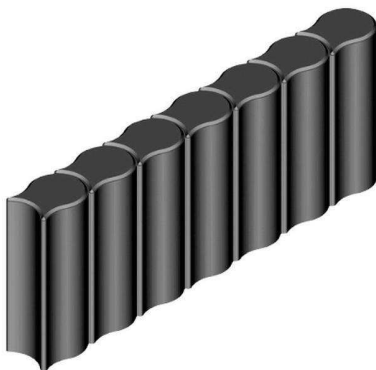
Bor-004 - 500x70 Ht 200



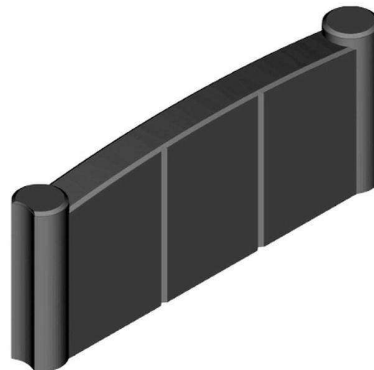
Bor-005 - 500x70 Ht 250



Bor-006 - 250x60 Ht 250



Bor-007 - 500x65 Ht 200



Bor-008 - 500x60 Ht 200

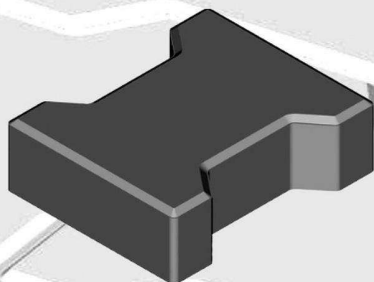
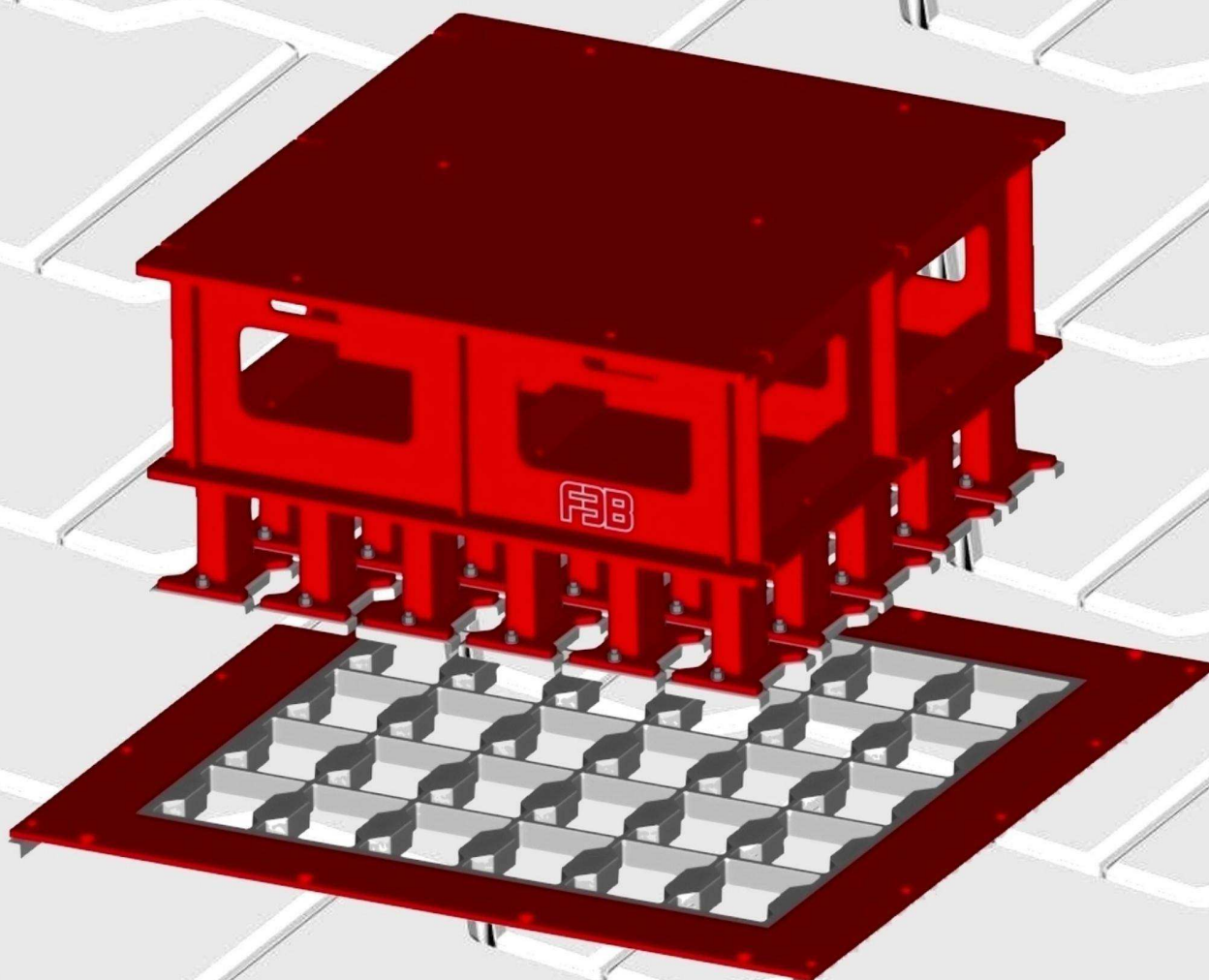


Bor-009 - 250x65 Ht 200

Dimensions: mm



Moule à pavés
Paving slabs mold
Molde para adoquines



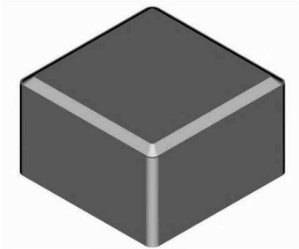
PAVES PAVING SLABS ADOQUINES

Avec ou sans distanceurs
With or without distance spacers
Con o sin espaciadores

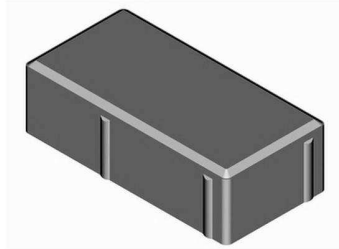
Des solutions pour tous types et dimensions de produits,
efficaces et compétitives.

Solutions for all types and sizes of products, efficient and
competitive.

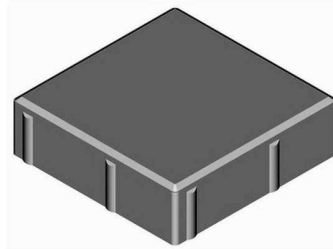
Eficacia y competitividad en nuestras soluciones para productos
de toda clase y dimensión.



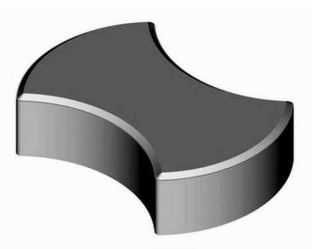
100x100



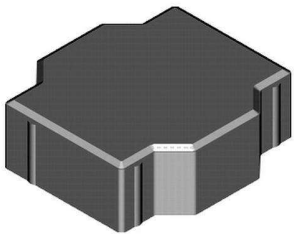
200x100



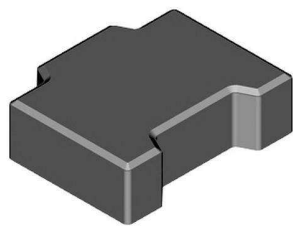
200x200



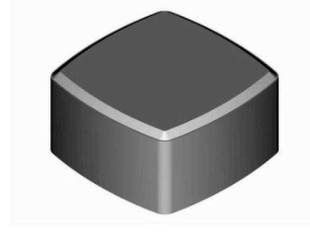
ARC



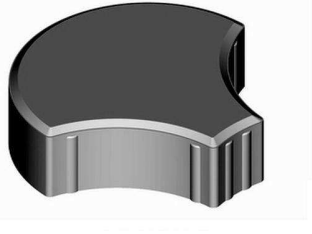
CHAINE



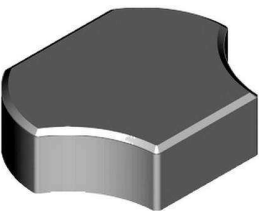
C K



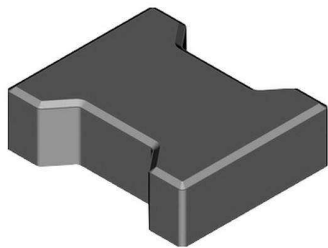
CONCERTO



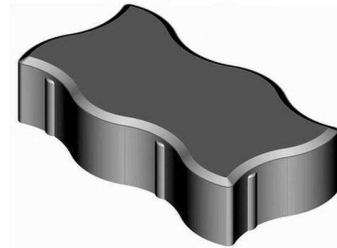
COQUILLE



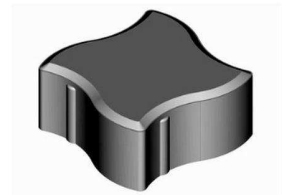
FLORY



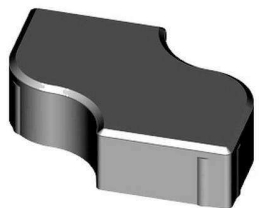
H



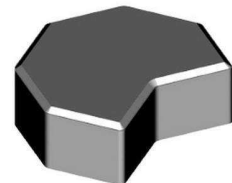
I B K



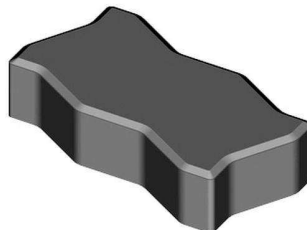
I B K - demi



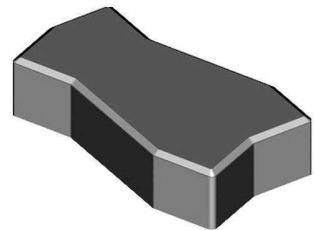
MARINE



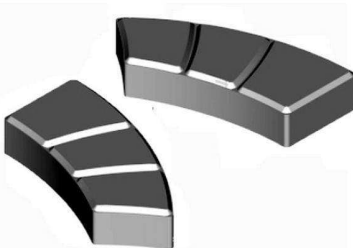
OCTO



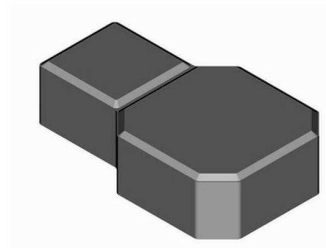
ONDULEX



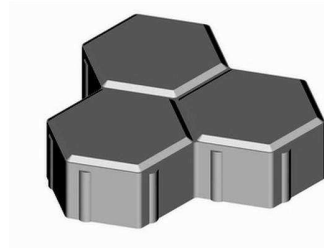
STARBLOC



MEDIEVALE



UNI-DECOR



ZURICK

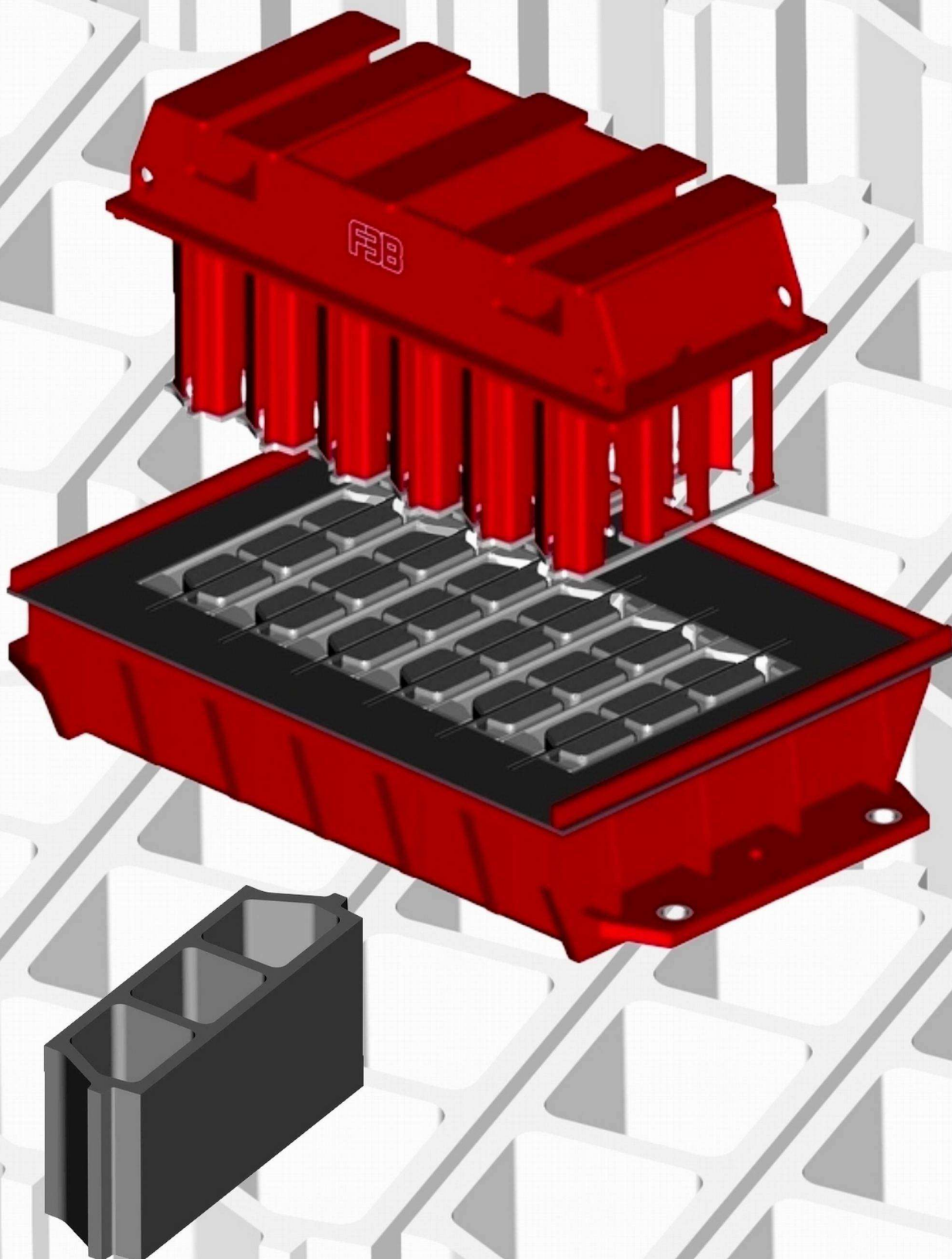


STELA

Dimensions: mm



Moule à hourdis
interjoists mold
Molde para bovedillas



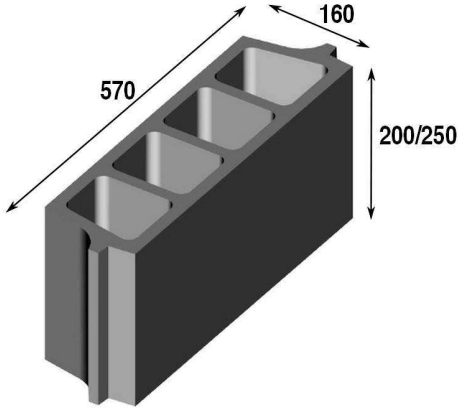
HOURDIS - PLANELLES INTERJOISTS - PLANELLS BOVEDILLAS

Des solutions pour tous types et dimensions de produits, efficaces et compétitives.

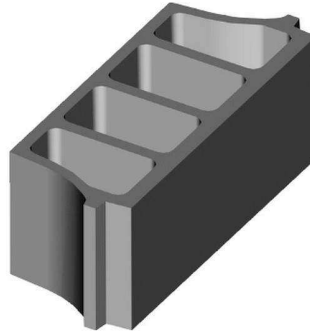
Solutions for all types and sizes of products, efficient and competitive.

Eficacia y competitividad en nuestras soluciones para productos de toda clase y dimensión.

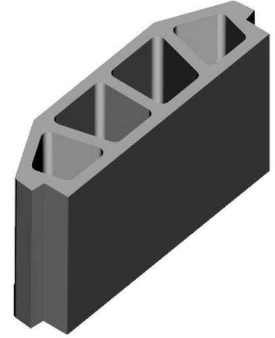
Tous les hourdis quelque soit la forme des poutrelles
All the slabs whatever the shape of the girders
Todas las bovedillas para cualquier forma de vigueta



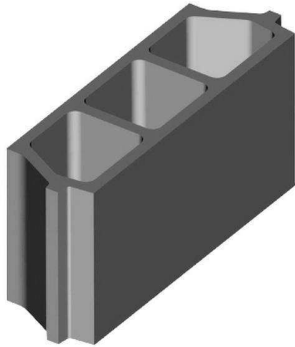
H-160x200/250x570



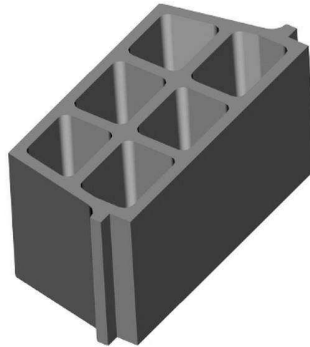
H-200x200/250x570



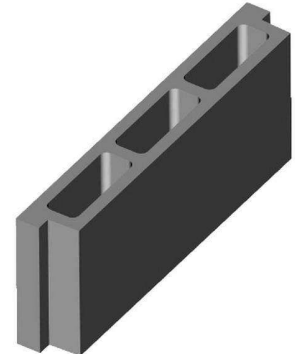
H-120x190/240x420



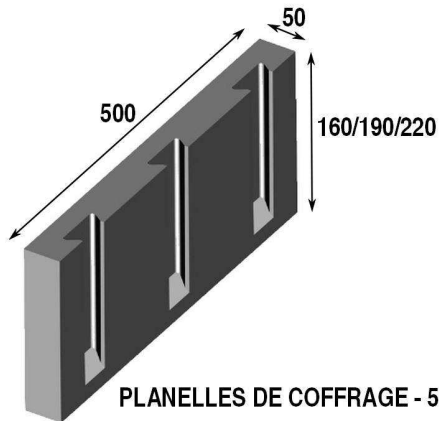
H-160x200/250x530



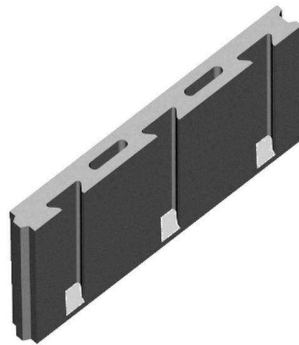
H-250x200/250x530



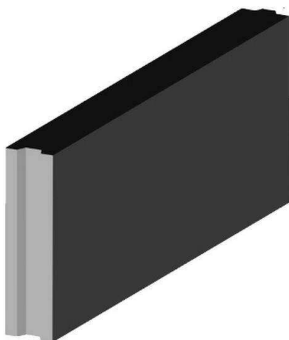
H-80x200/250x520



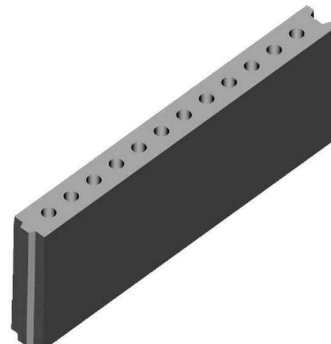
PLANELLES DE COFFRAGE - 50x160/190/220x500



L DE COFFRAGE - 1000x90 Ht120/160/190



PL-50x200/250x500 pleine



PL-50x200/250x500 alvéolée

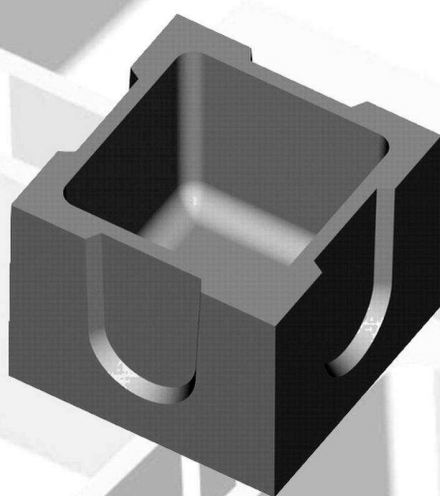
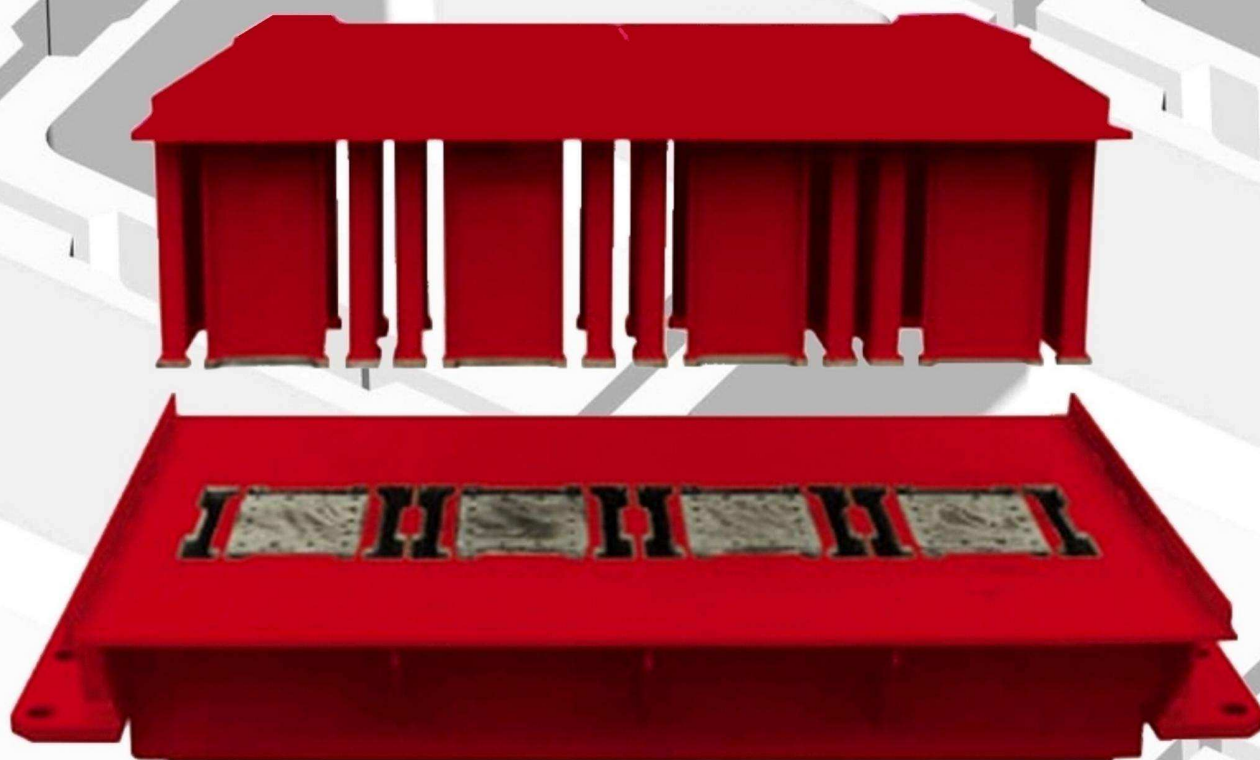


PL-50x200/250x500 creuse

Dimensions: mm



Moule à regards
Manholes mold
Molde para registros

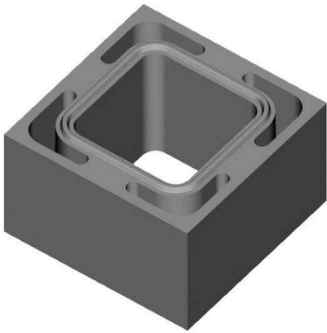


**BOISSEAUX - REGARDS
REHAUSSES - PILIERS**
*BUSHELs - MANHOLES
UPSTANDS - PILLARS
BISELADOS - REGISRTOS
PILARES*

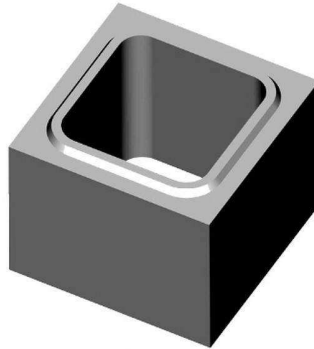
Des solutions pour tous types et dimensions de produits, efficaces et compétitives.

Solutions for all types and sizes of products, efficient and competitive.

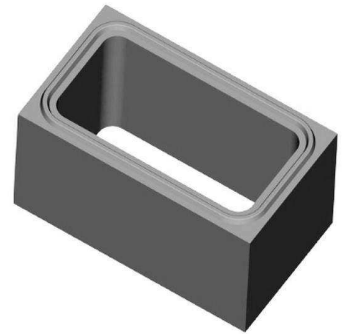
Eficacia y competitividad en nuestras soluciones para productos de toda clase y dimensión.



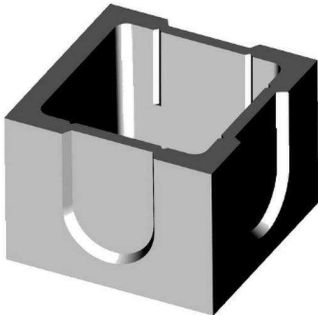
BOI-ALVEOLE-250x250 Ht 250



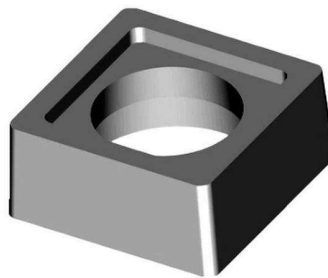
BOI-300x300 Ht 250



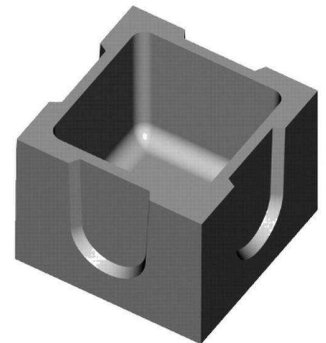
BOI-600x400 Ht 250



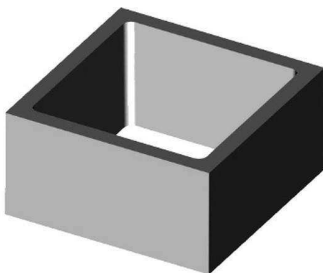
REG-300x300 Ht 250



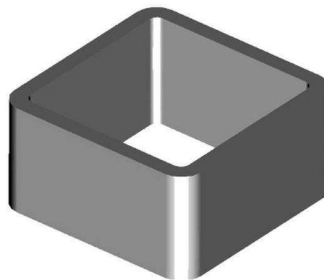
REG-400x400 Ht 200



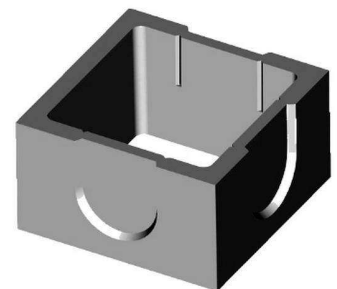
REG-250x250 Ht 200



REH-300x300 Ht 200



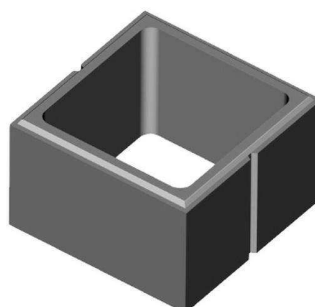
REH-400x400 Ht 200



REH-400x400 Ht 200



PIL-360x360 Ht 200

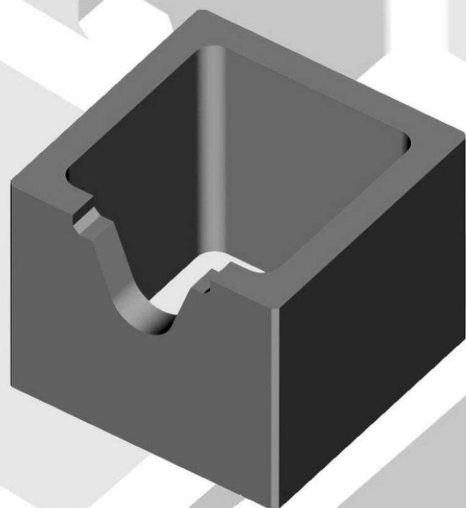
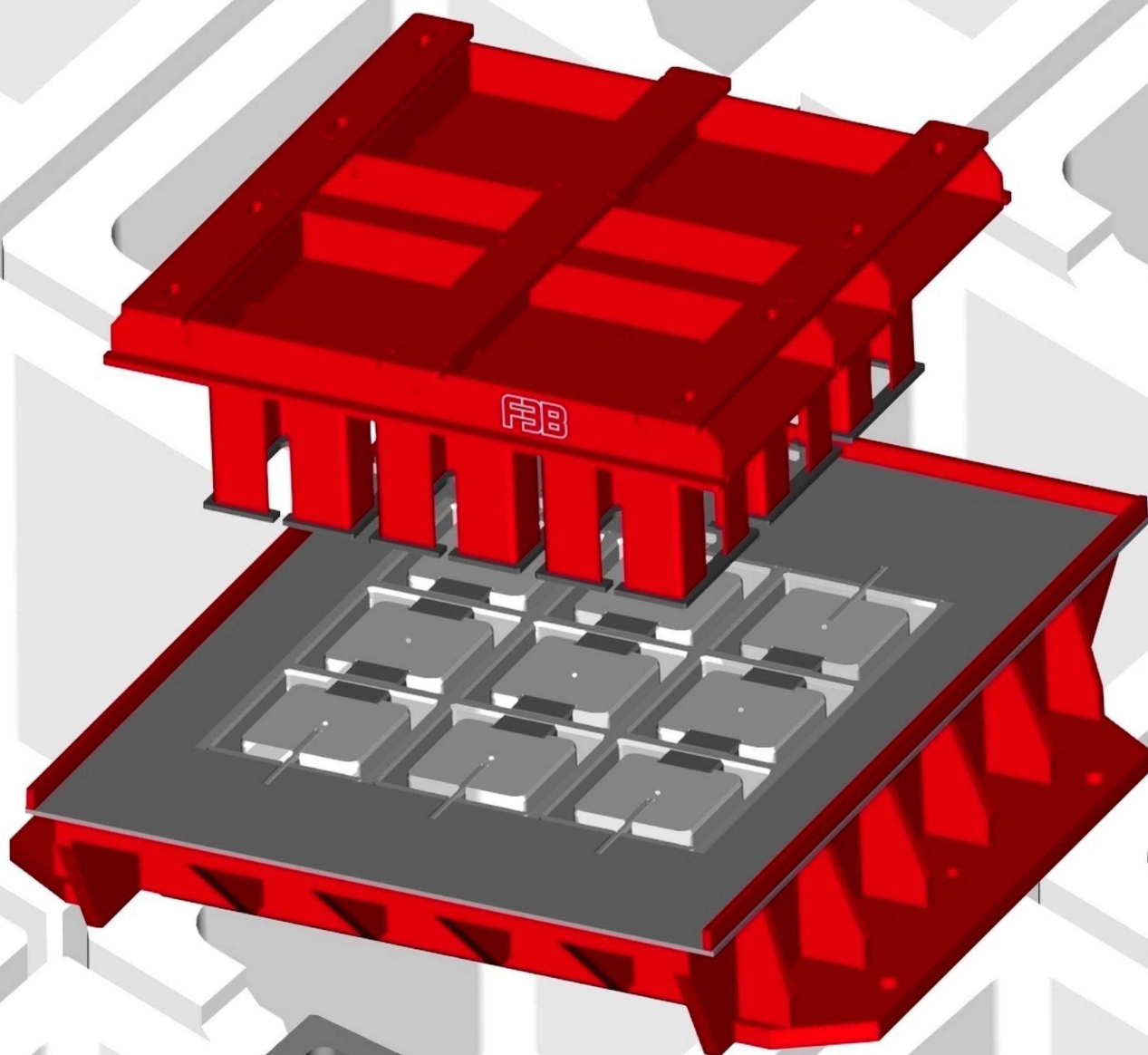


PIL-400x400 Ht 200

Dimensions: mm



Moule à talus
Ramps mold
Molde para taludes

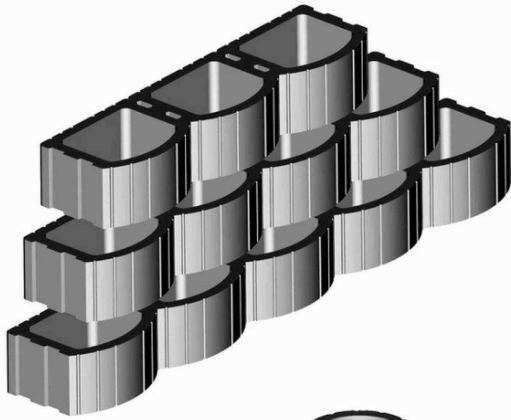


**TALUS
RAMPS
TALUDES**

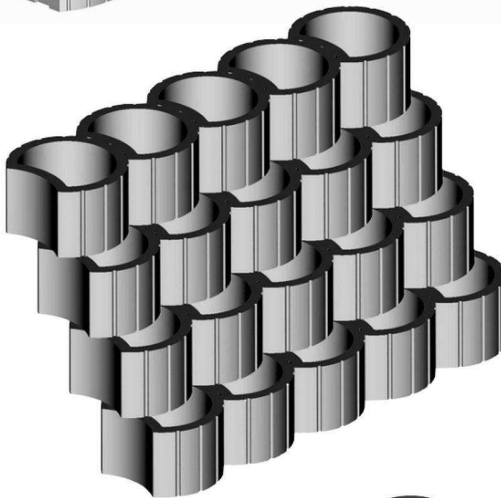
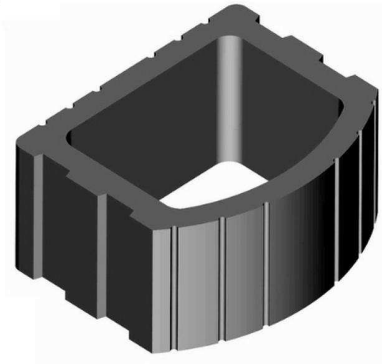
**Des solutions pour tous types et dimensions de produits,
efficaces et compétitives.**

*Solutions for all types and sizes of products, efficient and
competitive.*

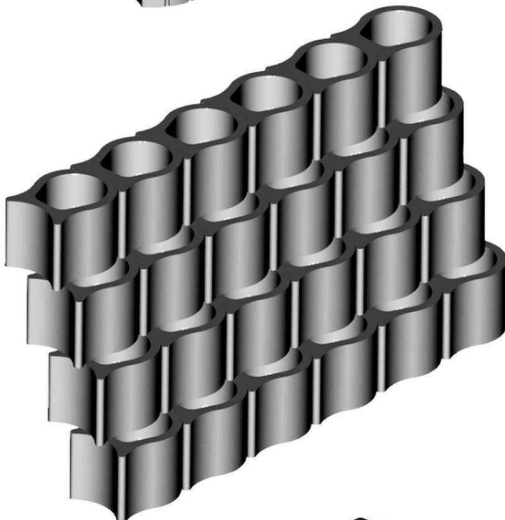
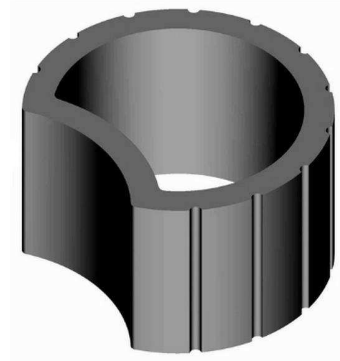
*Eficacia y competitividad en nuestras soluciones para productos
de toda clase y dimensión.*



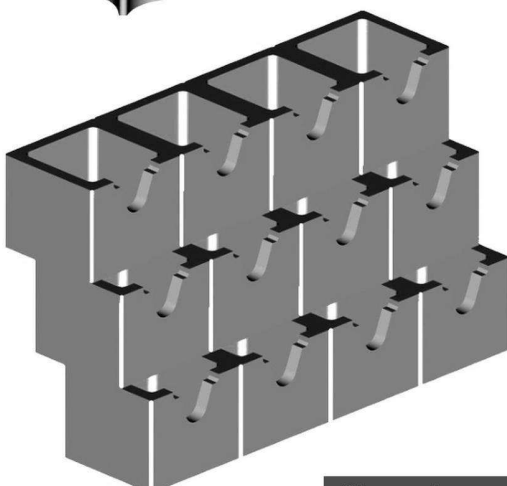
TL-001-400x500 Ht 250



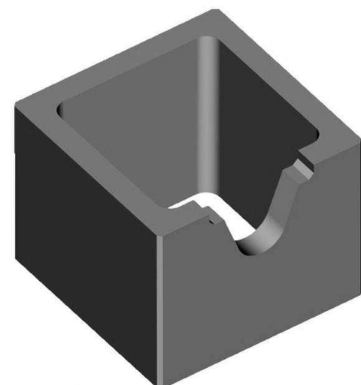
TL-002-D:412x333 Ht 250



TL-003-D:220x240 Ht 200



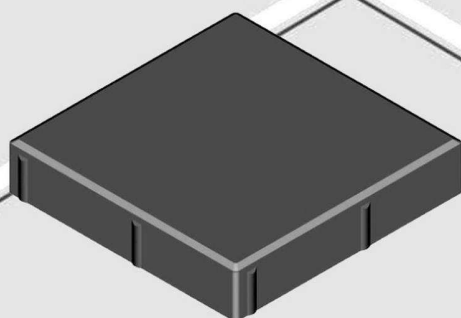
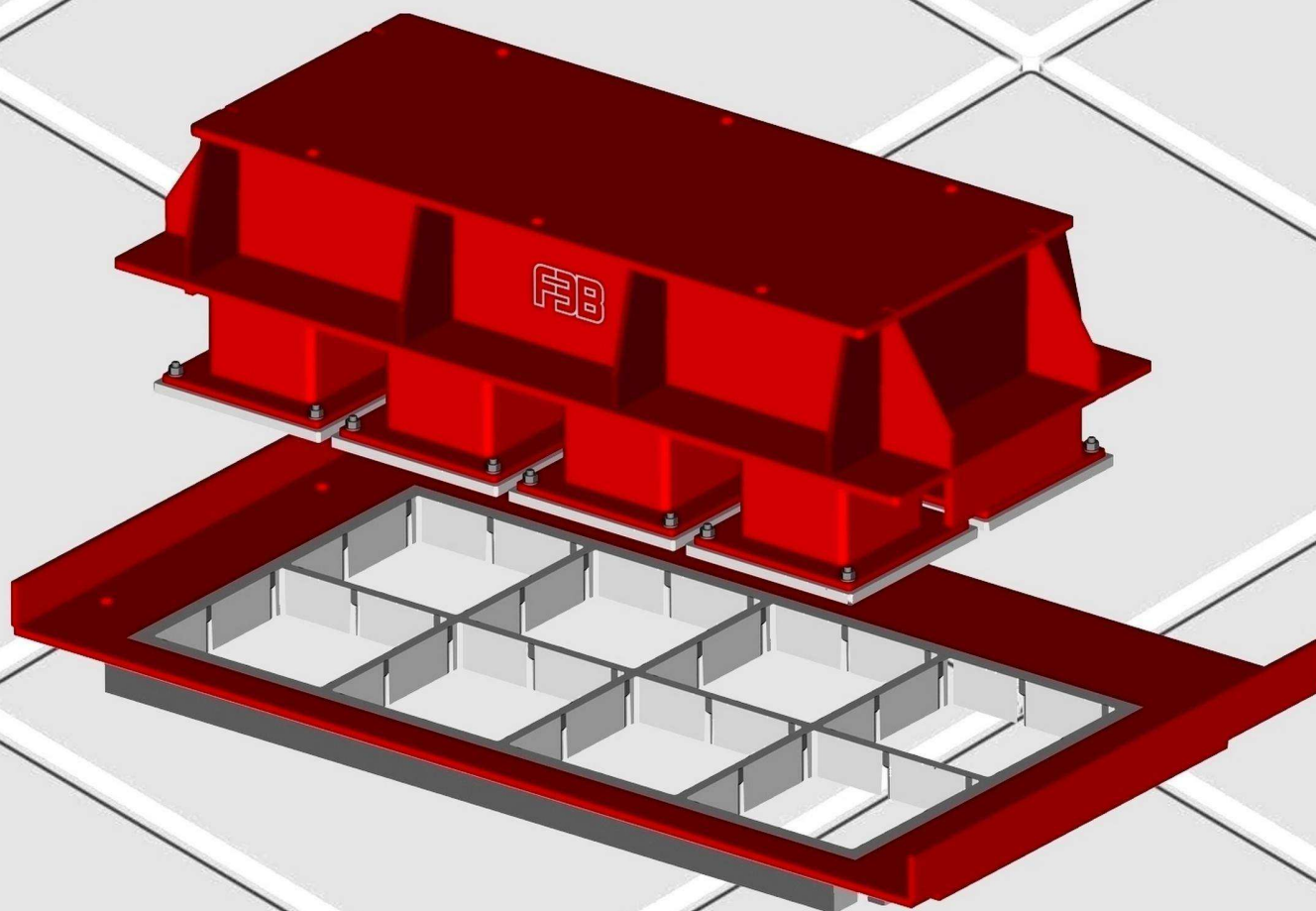
TL-004-300x300 Ht 240



Dimensions: mm



Moule à dalles
Flagstones mold
Molde para baldosas



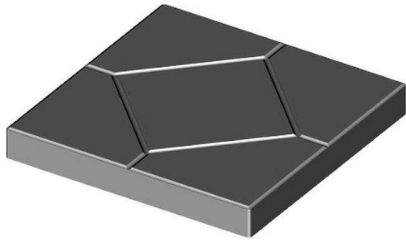
DALLES FLAGSTONES BALDOSAS

Avec ou sans distanceurs
With or without distance spacers
Con o sin espaciadores

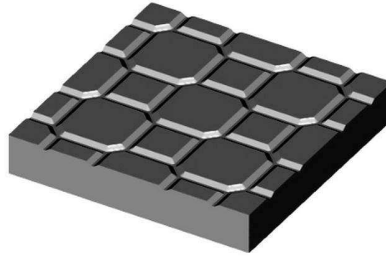
Des solutions pour tous types et dimensions de produits,
efficaces et compétitives.

Solutions for all types and sizes of products, efficient and
competitive.

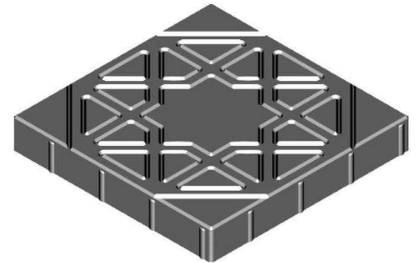
Eficacia y competitividad en nuestras soluciones para productos
de toda clase y dimensión.



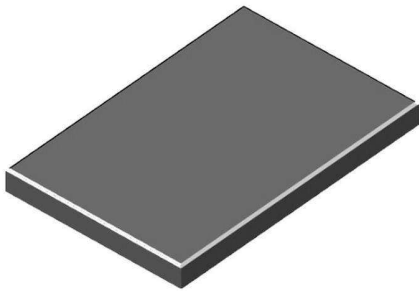
LOZA - 410x410 Ht 50



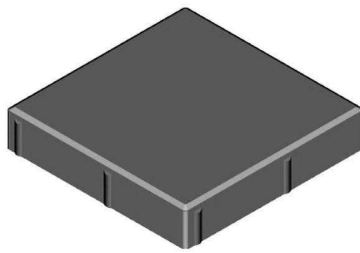
UNI.DECOR - 300x300 Ht 40



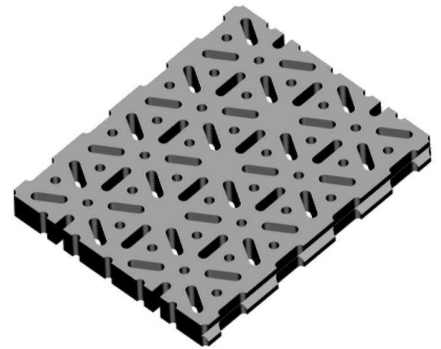
ETOILE - 400x400 Ht 55



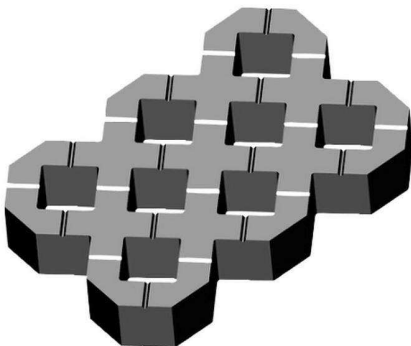
DALLE - 600x400 Ht 50



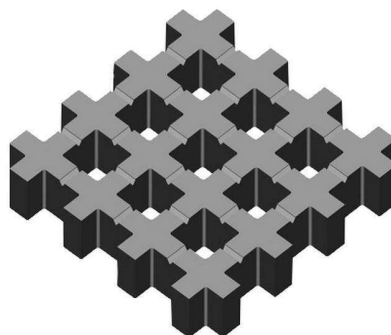
DALLE - 300x300 Ht 40



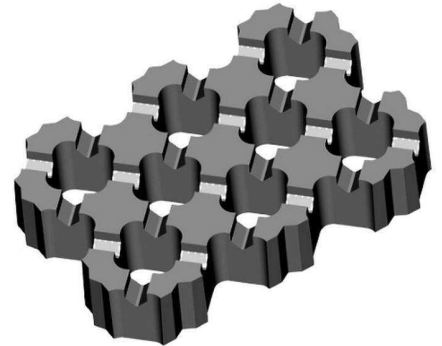
MUTA - 1250x1000 Ht 100



DALLE GAZON - 500x400 Ht 80



DALLE GAZON - 500x500 Ht 80



DALLE GAZON - 500x400 Ht 100

PRESENTATION MOULE A BLOCS

Réhausse

Pilon

Pièces d'usures

Coffre

Déposé

Fixation réhausse

Réhausse

Caisson du pilon

Montant

Peigne

Barrette

Noyaux

Abouts

Cloison

Table

Tôle de coffre

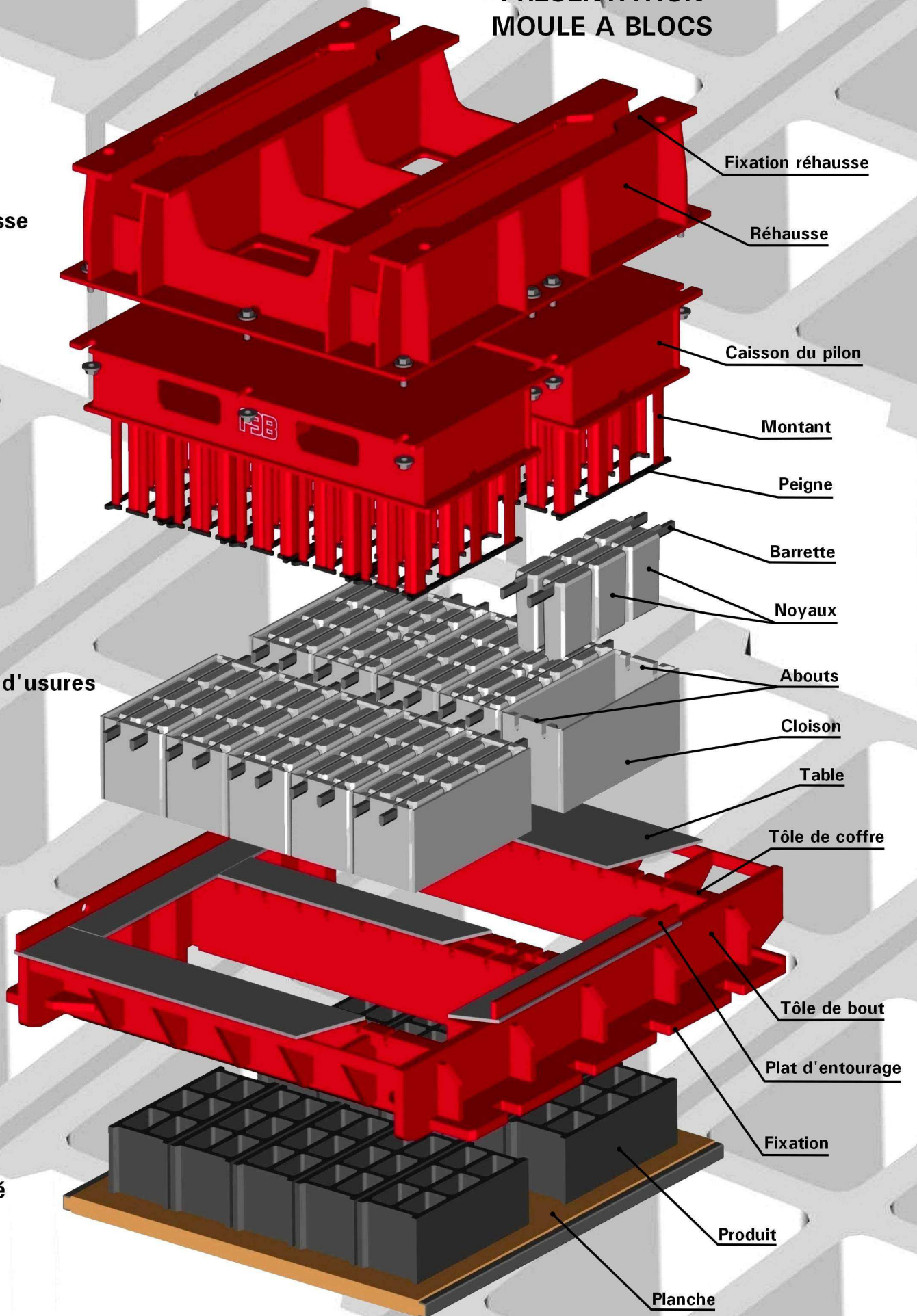
Tôle de bout

Plat d'entourage

Fixation

Produit

Planche



STATION DE LAVAGE

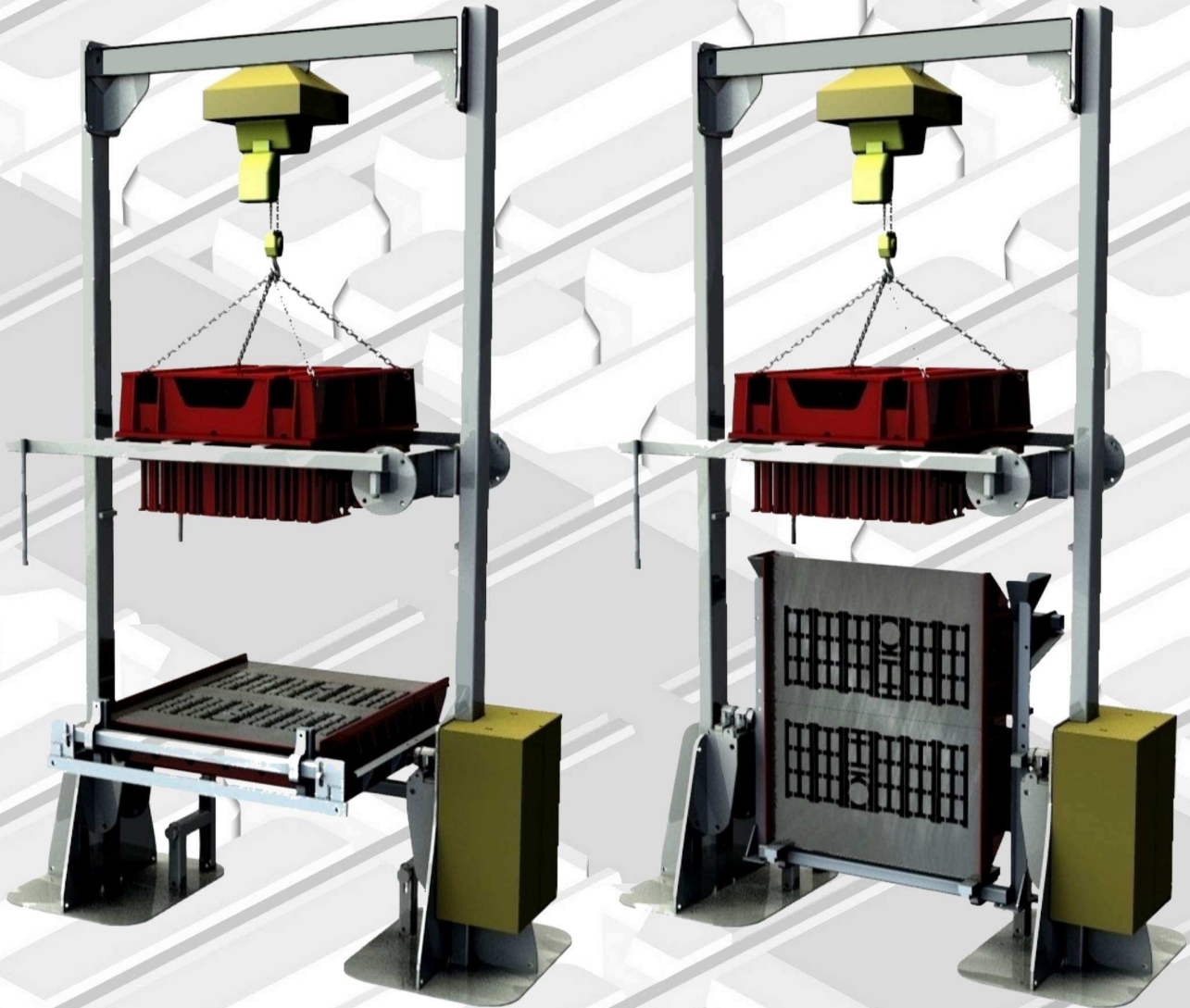
Pour le lavage de vos moules jouez la carte de la sécurité !

WASHING STATION

To wash your molds, play the security card !

ESTACIÓN DE LAVADO

Para el lavado de sus moldes, ¡apueste por la seguridad !



Notre station de lavage vous apporte la solution à tous vos problèmes de sécurité :

- * Conforme aux normes CE
- * Analyse critique réalisée par le CERIB
- * Bâti galvanisé à chaud. Visserie inox
- * Installation pouvant être faite par nos soins

Our washing station brings you the solution to all security problems :

- * *CEE standards compliant*
- * *Critical analysis conducted by the CERIB*
- * *Hot dip galvanized frame. Stainless steel fasteners*
- * *Putting in can be carried out by ourselves*

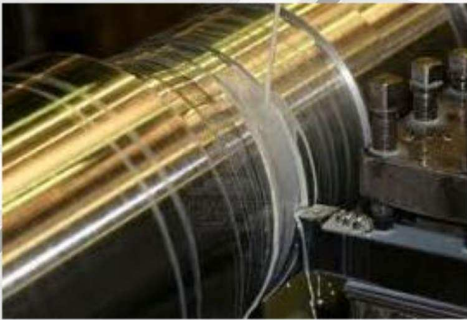
Nuestra estación de lavado le soluciona todos sus problemas de seguridad :

- * *En conformidad con las normas CE*
- * *Análisis crítico realizado por el CERIB*
- * *Estructura galvanizada en caliente con tornillería INOX*
- * *Posibilidad de instalación a nuestro cargo*



Vous proposer des moules d'une très grande précision d'usinage implique l'alliance de savoir-faire "top niveau" et de multiples machines de haute technologie : découpes plasma haute définition, plieuses à commande numérique, centres d'usinage... Ajoutez notre sélection rigoureuse des aciers employés et la performance des alliages spécialement étudiés, vous obtenez des moules reconnus pour leur fiabilité et leur durabilité, aux caractéristiques déterminantes (forte résistance à l'abrasion, anti-tâche, etc.).

F3B a une force de compétence et d'expérience à la mesure de vos attentes et de vos exigences. Avec plus de cent personnes pleinement mobilisées et une capacité industrielle avoisinant mille moules par an, F3B est un réel atout pour vos produits et le développement de vos marchés.



Our offering of high-precision machined molds entails a combination of "top level" know-how and of several high-technology machines: high-definition plasma cutting, digitally operated press brakes, machining centres... Add our rigorously selected steel and the performance capabilities of specially designed alloys and you get molds recognised for their reliability and durability, with decisive characteristics (high abrasion resistance, stain-resistance, etc.).

F3B skill level and experience fits your expectations and requirements. With over one hundred fully motivated people and an industrial capacity of one thousand molds per year, F3B is a real asset for your products and your market development.



Ofrecemos a nuestros clientes una gran precisión en la fabricación de los moldes, gracias a nuestra experiencia adquirida y a nuestra maquinaria de alta tecnología : máquinas para corte con plasma de alta definición, plegadoras de mando numérico, centros de mecanizado... Habría que añadir a todo lo anterior una rigurosa selección del acero y un estudio exhaustivo de las cualidades de las aleaciones. El resultado final es un molde reconocido por su fiabilidad, su durabilidad y sus características determinantes (alta resistencia a la abrasión, antimanchas, etc.).

F3B está a la altura de sus necesidades y sus exigencias debido a su experiencia y competitividad. Con más de cien personas totalmente movilizadas y una capacidad industrial de cerca de mil moldes al año, F3B es un verdadero triunfo para sus productos y el desarrollo de sus mercados.





USINES - FACTORIES - FÁBRICAS



Notre service commercial et notre bureau d'étude vous accompagnent dans votre démarche dès la première étape : l'étude des coûts et l'optimisation des process de production, l'élaboration des plans produits avec nos logiciels (DAO – CAO – CFAO) SOLIWORKS

Our sales department and our design office assists you from the very beginning of your project : cost analysis and optimization of production process, design of your products : development, conception and drawing with our software (DAO – CAO – CFAO) SOLIDWORKS

Nuestro departamento comercial y nuestro departamento técnico les acompaña en su proyecto desde la primera etapa : el estudio de los costes y la optimización de los procesos de producción, la elaboración de la concepción del producto con nuestros softwares (DAO - CAO - CFAO) SOLIDWORKS.



*Les spécialistes des moules
pour bétons vibrés*

**PROCHE DE VOUS EN FRANCE
ET DANS LE MONDE**

***CLOSE TO YOU IN FRANCE
AND AROUND THE WORLD***

***CERCA DE USTED EN FRANCIA
Y EN TODO EL MUNDO***

Retrouvez votre interlocuteur en France et à travers le monde sur :

Find your interlocutor in France and throughout the world on :

Póngase en contacto con nosotros en Francia y en todo el mundo en :

www.f3b.fr

SERVICE COMMERCIAL

Z.I. de Longchamps - BP 70459 - 79144 CERIZAY Cedex

Phone: +33(0)5 49 80 50 33 - Fax: +33(0)5 49 80 59 31

Mail: gip@f3b.fr - Mail: stj@f3b.fr