



Pressostat mécaniques

Huba Control

Pressostat de pression relative et différentielle Type 630

Les pressostats de la série 630 sont prévus pour la surveillance de débit dans le domaine du chauffage et du sanitaire ou pour le contrôle de niveau dans des applications générales de process. La construction extrêmement robuste autorise une pression de service et une surcharge unilatérale jusqu'à 20 bar.



Plages de pression 6 ... 5500 mbar

- + Grande sûreté contre les surpressions sur les deux raccords (P1 + P2) jusqu'à 10/20 bar
- + Mécanique au fonctionnement simple, robuste et d'une grande sécurité
- + Adaptés pour liquides et gaz légèrement agressifs
- + Reproductibilité jusqu'à ± 0.4 mbar

Données techniques

Plages de pression

Relative et différentielle	6 ... 5500 mbar
----------------------------	-----------------

Conditions d'utilisation

Fluide	Liquides et gaz neutres	
Température	Base NBR	0 ... +80 °C
	FPM	-10 ... +80 °C
	EPDM	-10 ... +80 °C
	Q (Silicone)	-40 ... +80 °C
	Ambiante	+65 °C
Surcharge admissible et pression maximale admissible du système (P1 > P2) ≤ 200 mbar	Stockage	-40 ... +80 °C
	10 bar	
Pression d'éclatement	> 200 mbar	20 bar
Pression d'enclenchement		30 bar
Différentiel de commutation		≥ 6 mbar
		≥ 3 mbar

Matériaux en contact avec le fluide

Membrane	Base NBR	
	EPDM	
	FPM	
	Silicone	
Boîtier	Aluminium anodisé	
	Laiton	
	Laiton nickelé	
Autres parties	X 14 CrMoS 17	1.4104
	X 5 CrNi 18-10	1.4301
	X 10 CrNi 18-8	1.4310
	Acier groupe A2 pour les vis	
	Polyacétate-C, Polyamide	

Caractéristiques électriques

Tension nominale, type de courant	250 VAC
Courant nominal, charge ohmique	1 A
Courant nominal, charge moteur	0.5 A
Système de contacts	Inverseur
Durée de vie	mécanique
	10 ⁶ cycles de commutation ¹⁾

Types de protection

Sans capot	IP 00
Avec capot (PG11) ²⁾	IP 54
Avec capot (PG9) ³⁾	IP 65

Reproductibilité

±5% du point de commutation	pour une membrane en matière Base NBR / Silicone	minimum ± 0.4 mbar
±10% du point de commutation	pour une membrane en matière FPM / EPDM	minimum ± 0.8 mbar

Connexions électriques

Bornes à vis	
Bornes enfichable AMP	6.3 mm
Avec capot	Presse-étoupe PG9 / PG11

Raccords de pression

Taraudage	G 1/8
Raccord droit pour tube	Raccord G 1/8 acier zingué avec joint NBR pour tube Ø 6 mm
Embout droit pour flexible	Embout G 1/8 laiton nickelé pour flexible Ø 6 mm

Positions de montage

Pour points de commutation étalonnés en usine	Indiquer la position de montage
Si le milieu est un liquide	Connexions vers le bas

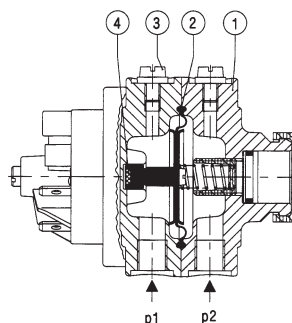
REMARQUE : En raison du poids de la membrane, la modification de la position de montage du pressostat après réglage entraîne un décalage de ses points de commutation. Les plages de réglage sont définies pour la position de montage standard (connexions vers le bas).

Masses

Avec base en aluminium	~ 380 g
Avec base en laiton	~ 1000 g

Emballage

Emballage individuel dans un carton



Légende de la vue en coupe

- 1 Boîtier de pression
- 2 Membrane
- 3 Purge
- 4 Aimant permanent
- P1 Pression la plus élevée / vide le plus bas
- P2 Pression la plus basse / vide le plus poussé

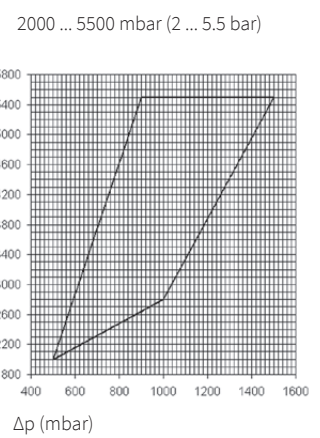
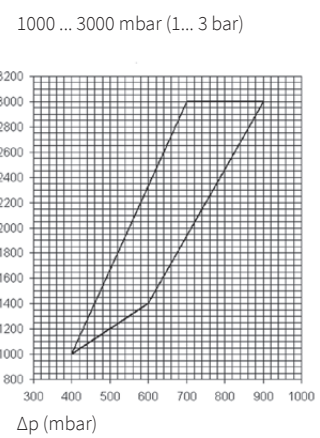
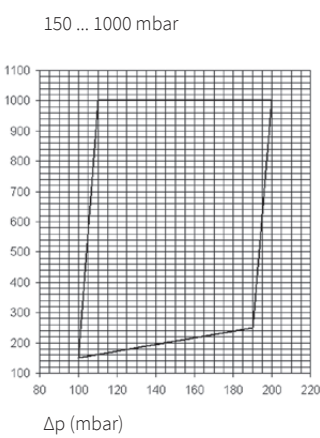
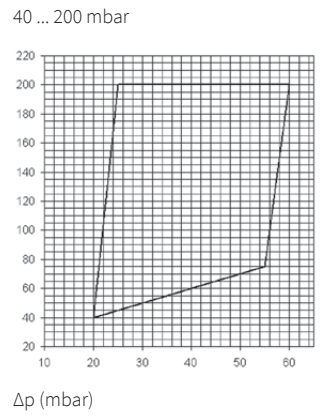
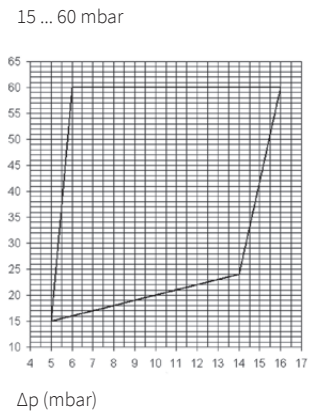
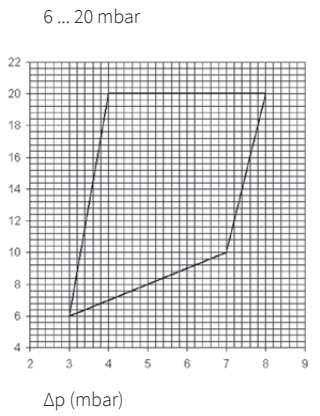
¹⁾ L'écart de commutation doit être réglé dans les limites indiquées par les diagrammes de référence

³⁾ Avec joint torique

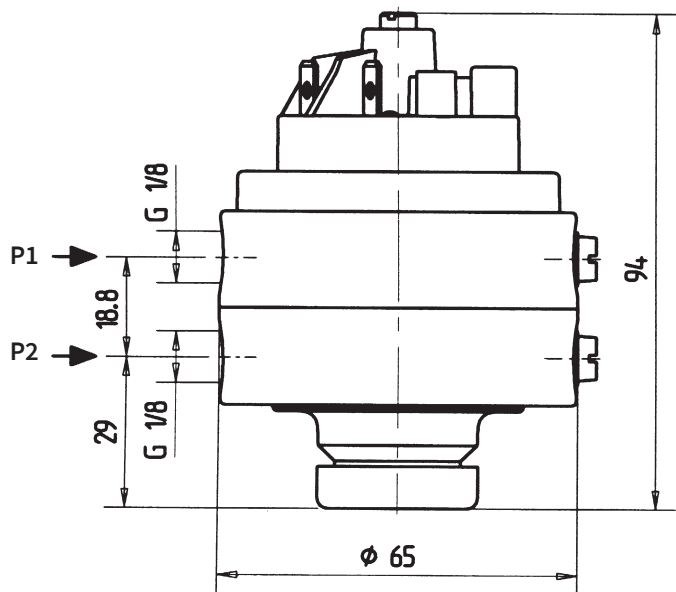
²⁾ Lors du montage, positionner les raccords électriques vers le haut

		1	2	3	4	5	6	7	
Tableau des variantes		630. X X X X X X X							
Plages de pression ¹⁾	6 ... 20 mbar	9	1						
	15 ... 60 mbar	9	2						
	40 ... 200 mbar	9	3						
	150 ... 1000 mbar	9	4						
	1 ... 3 bar	9	5						
	2 ... w5.5 bar	9	6						
Matière des contacts	AgCdO			0					
	Aluminium anodisé, noir				0				
Boîtiers de pression	Laiton				1				
	Laiton nickelé				2				
	Aluminium anodisé, noir	Avec raccord droit à visser G 1/8 pour tube Ø 6 mm			3				
	Laiton	Avec raccord droit à visser G 1/8 pour tube Ø 6 mm			4				
	Laiton nickelé	Avec raccord droit à visser G 1/8 pour tube Ø 6 mm			5				
	Aluminium anodisé, noir	Avec embout de pression G 3/8 pour tuyau Ø 6 mm			6				
	Laiton	Avec embout de pression G 3/8 pour tuyau Ø 6 mm			7				
	Laiton nickelé	Avec embout de pression G 3/8 pour tuyau Ø 6 mm			8				
Matières de la membrane	Base NBR						0		
	FPM						1		
	EPDM						2		
	Q (Silicone)						3		
Capots sortie latérale Equerres	Sans capot	sans équerre						0	
		avec équerre type A						1	
		avec équerre type B						2	
	Avec capot en matière plastique (PG11)	sans équerre							3
		avec équerre type A							4
		avec équerre type B							5
	Avec capot spécial (PG9)	sans équerre							6
		avec équerre type A							7
avec équerre type B								8	
Points de commutation (optionnel)	2 points de commutation fixes ajustés en usine (indiquer la valeur sur la commande ex.: W10/8mbar)							W	
	1 point de commutation supérieur fixe ajusté en usine (indiquer la valeur sur la commande ex.: R25mbar)							R	
	1 point de commutation inférieur fixe ajusté en usine (indiquer la valeur sur la commande ex.: U100mbar)							U	

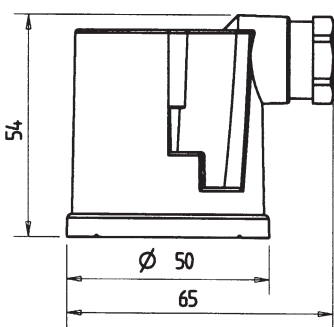
Plages de réglage



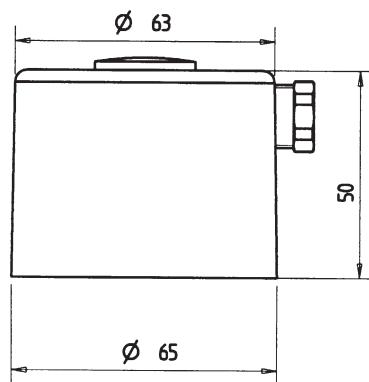
¹⁾ Autres plages de pression sur demande



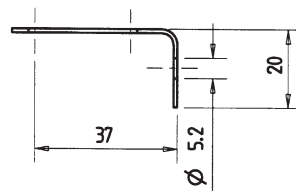
Capot Fig. 1



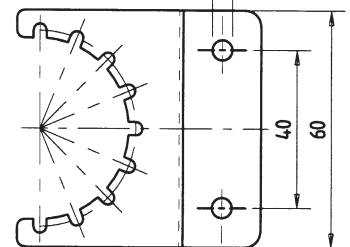
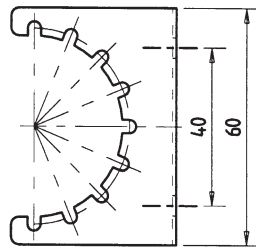
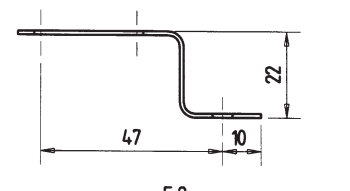
Capot Fig. 2



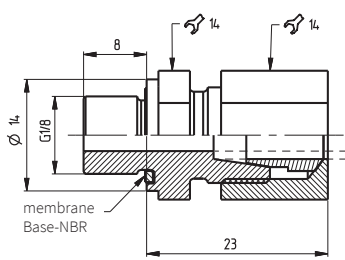
Equerre type A



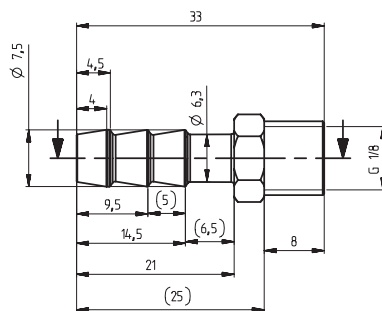
Equerre type B



Raccord droit à visser G 1/8



Embout de pression G 1/8



Huba Control AG

Headquarters Schweiz
Industriestrasse 17
CH-5436 Würenlos
Telefon +41 56 436 82 00
Fax +41 56 436 82 82
info.ch@hubacontrol.com

Huba Control AG

Niederlassung Deutschland
Schlattgrabenstrasse 24
D-72141 Walddorfhäslach
Telefon +49 7127 2393 00
Fax +49 7127 2393 20
info.de@hubacontrol.com

Huba Control AG

Vestiging Nederland
Hamseweg 20A
NL-3828 AD-Hoogland
Telefoon +31 33 433 03 66
Telefax +31 33 433 03 77
info.nl@hubacontrol.com

Huba Control SA

Succursale France
Rue Lavoisier
Technopôle Forbach-Sud
F-57602 Forbach Cedex
Téléphone +33 3 87 84 73 00
Télécopieur +33 3 87 84 73 01
info.fr@hubacontrol.com

Huba Control AG

Branch Office United Kingdom
Unit 13 Berkshire House, County Park
Business Centre, Shrivenham Road
Swindon, Wiltshire SN1 2NR
Phone +44 1993 77 66 67
Fax +44 1993 77 66 71
info.uk@hubacontrol.com

www.hubacontrol.com

