

Pressostat pour pression relative et différentielle type 610

Plage de pression
-320 ... -1 mbar / 1 ... 500 mbar



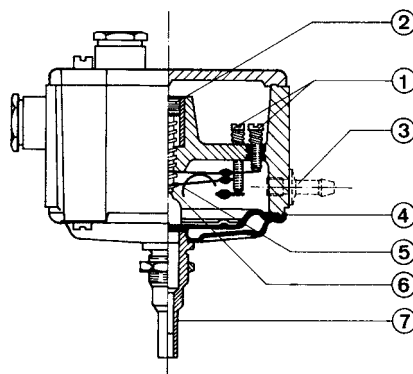
Les pressostats de la série 610 conviennent spécialement pour la surveillance de gaz non explosibles dans le domaine de la construction de machines.

Les avantages principaux de cette série sont une excellente précision de commutation, même pour des pressions élevées et des seuils réglables très finement par l'utilisateur.

- Mécanique robuste avec grande sécurité de fonctionnement et capacité de coupure jusqu'à 10 A
- Réglage précis par le client sans difficultés
- Reproductibilité des points de commutation jusqu'à ± 0.1 mbar
- Grande précision (tout spécialement dans les plages supérieures de pression grâce à 17 plages de pression parfaitement étagées)

Données techniques

Plage de pression	
Relative	1 ... 500 mbar
Négative	-1 ... -320 mbar
Conditions d'utilisation	
Fluide	Liquides et gaz neutres
	Base NBR 0 ... +80 °C
	FPM -10 ... +80 °C
	EPDM -10 ... +80 °C
	Q (Silicone) -40 ... +80 °C
	Stockage -40 ... +80 °C
Température	
Surcharge admissible	voir tableau des variantes
Pression d'enclenchement	≥ 1 mbar
Différentiel de commutation	≥ 0.5 mbar
Matériaux	
Boîtier	Résine thermodurcissable
	Base NBR
	EPDM
	FPM
	Silicone
	Inox 1.4301, 1.4305, 1.4310, 1.4104
	Inox 1.4310, laiton, aluminium
	Inox 1.4301, 1.4310
	Laiton, laiton nickelé, CuSn, Bakélite, PF-PH, polyamide et polyacétat, AgCdO, Base NBR, d'acier zingué
Matériaux en contact avec le fluide	
	Membrane
	Soubassement inox et membrane
	Soubassement en tôle acier zingué et membrane
	Soubassement laiton nickelé et membrane
	En cas de fluide dans la chambre P2:
	Laiton, laiton nickelé, CuSn, Bakélite, PF-PH, polyamide et polyacétat, AgCdO, Base NBR, d'acier zingué
Caractéristiques électriques	
Tension nominale, type de courant	250 VAC
Courant nominal, charge ohmique	1 A 10 A
Courant nominal, charge moteur	0.5 A 3 A
Système de contacts	Inverseur
Durée de vie	mécanique 10 ⁶ cycles de commutation
Type de protection	
IP 30	IP 65 sur demande
Reproductibilité	
±5% du point de commutation pour une membrane en matière Base NBR / Silicone	minimum ±0.1 mbar
±10% du point de commutation pour une membrane en matière FPM / EPDM	minimum ±0.2 mbar
Connexion électrique	
Bornes à vis	
Bornes enfichables AMP	6.3 mm
Presse-étoupe PG9 (non compris dans la fourniture ; voir accessoires)	
Raccord de pression	
Embout pour tuyau Ø 6mm et taraudage	G ¼ M12x1
Position de montage	
Raccords de pression vers le bas.	
REMARQUE :	En raison du poids de la membrane, la modification de la position de montage du pressostat après réglage entraîne un décalage de ses points de commutation. Les plages de réglage sont définies pour la position de montage standard.
Masse	
~ 260 g	
Emballage	
Emballage individuel en cartons	

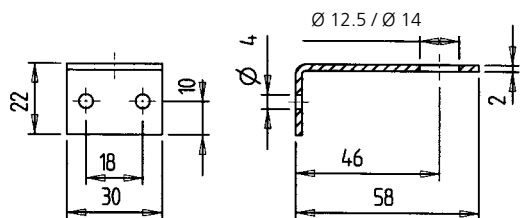


Légende de la vue en coupe

- 1 Réglage du différentiel de commutation
- 2 Réglage du seuil de commutation
- 3 Raccord pour pression différentielle
- 4 Membrane
- 5 Élément de contact avec contact de commutation
- 6 Ressort de compression
- 7 Raccord de pression

					1	2	3	4	5		
Tableau des variantes					610.	X	X	X	X	X	
Types de pression	Relative				9						
	Différentielle				5						
	Négative				6						
	Différentielle négative				7						
Plage de pression ¹⁾		p max.	pt ²⁾	Pouvoir de coupure 250 VAC							
	1 ... 4 mbar	30 mbar	50 mbar	1 A	9,5	0		0			
	4 ... 30 mbar	70 mbar	100 mbar	1 A	9,5	1					
	8 ... 70 mbar	70 mbar	100 mbar	1 ... 10 A	9,5	2					
	7 ... 25 mbar	70 mbar	100 mbar	1 ... 10 A	9,5	3					
	10.5 ... 45 mbar	70 mbar	100 mbar	1 ... 10 A	9,5	4					
	28.5 ... 120 mbar	350 mbar	500 mbar	1 ... 10 A	9,5	5					
	30 ... 160 mbar	350 mbar	500 mbar	1 ... 10 A	9,5	6					
	50 ... 300 mbar	600 mbar	1000 mbar	1 ... 10 A	9,5	7					
	65 ... 500 mbar	600 mbar	1000 mbar	1 ... 10 A	9,5	8					
	-1 ... -2 mbar	-30 mbar	-50 mbar	1 A	6	0		0			
	-2 ... -7.5 mbar	-30 mbar	-50 mbar	1 A	6	1					
	-4.8 ... -11.5 mbar	-70 mbar	-100 mbar	6 A	6,7	2					
	-8 ... -20 mbar	-70 mbar	-100 mbar	6 A	6,7	3					
	-18 ... -47 mbar	-350 mbar	-500 mbar	6 A	6,7	4					
	-42 ... -80 mbar	-350 mbar	-500 mbar	6 A	6,7	5					
	-80 ... -200 mbar	-600 mbar	-1000 mbar	6 A	6,7	6					
	-180 ... -320 mbar	-600 mbar	-1000 mbar	6 A	6,7	7					
	Boîtier de pression Raccords de pression /	G ¼								2	
		G ¼								3	
G ¼								4			
M 12x1								5			
M 12x1								6			
Embout latéral pour tuyau Ø 6 mm et								7			
Matière de la membrane	Base NBR								0		
	FPM								2		
	EPDM								4		
	Q (Silicone)								6		
Points de commutation (optionnel)	2 points de commutation fixes ajustés en usine (indiquer la valeur sur la commande exemple: W10/8mbar)									W	
	1 point de commutation supérieur fixe ajusté en usine (indiquer la valeur sur la commande exemple: R25mbar)									R	
	1 point de commutation inférieur fixe ajusté en usine (indiquer la valeur sur la commande exemple: U50mbar)									U	

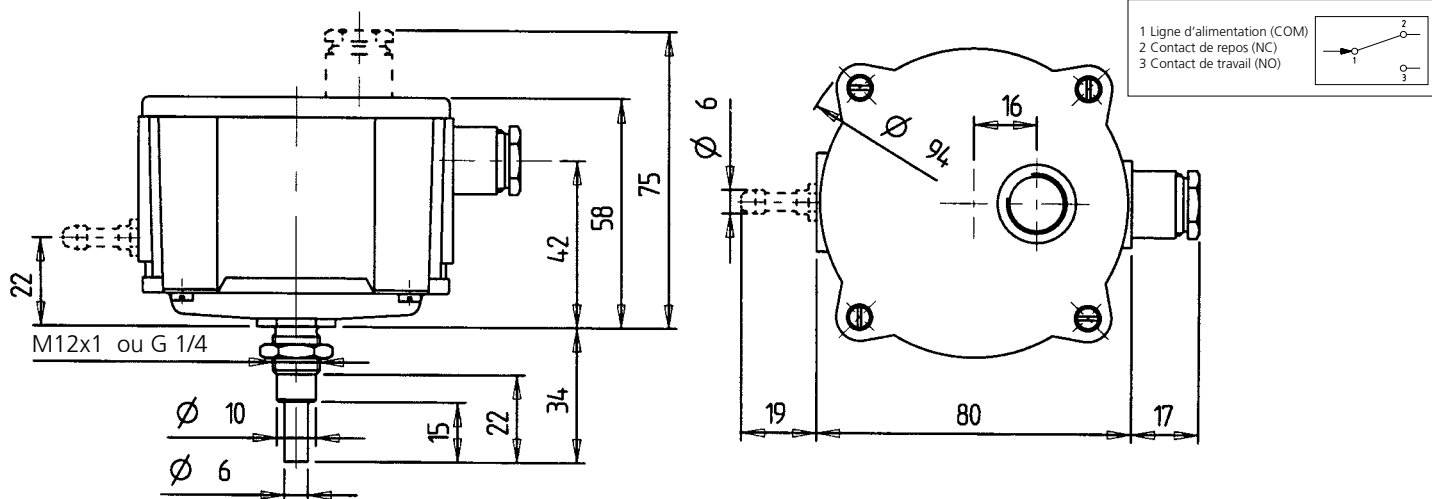
Accessoires ³⁾	Code de commande
Équerre de fixation avec perçage Ø 12.5 mm pour M 12	104259
Équerre de fixation avec perçage Ø 14 mm pour G ¼	102872
Jeu de fiches AMP	103479
Presse-étoupe PG9	103559
Certificat d'étalonnage (pour un seuil préréglé fixe)	104551



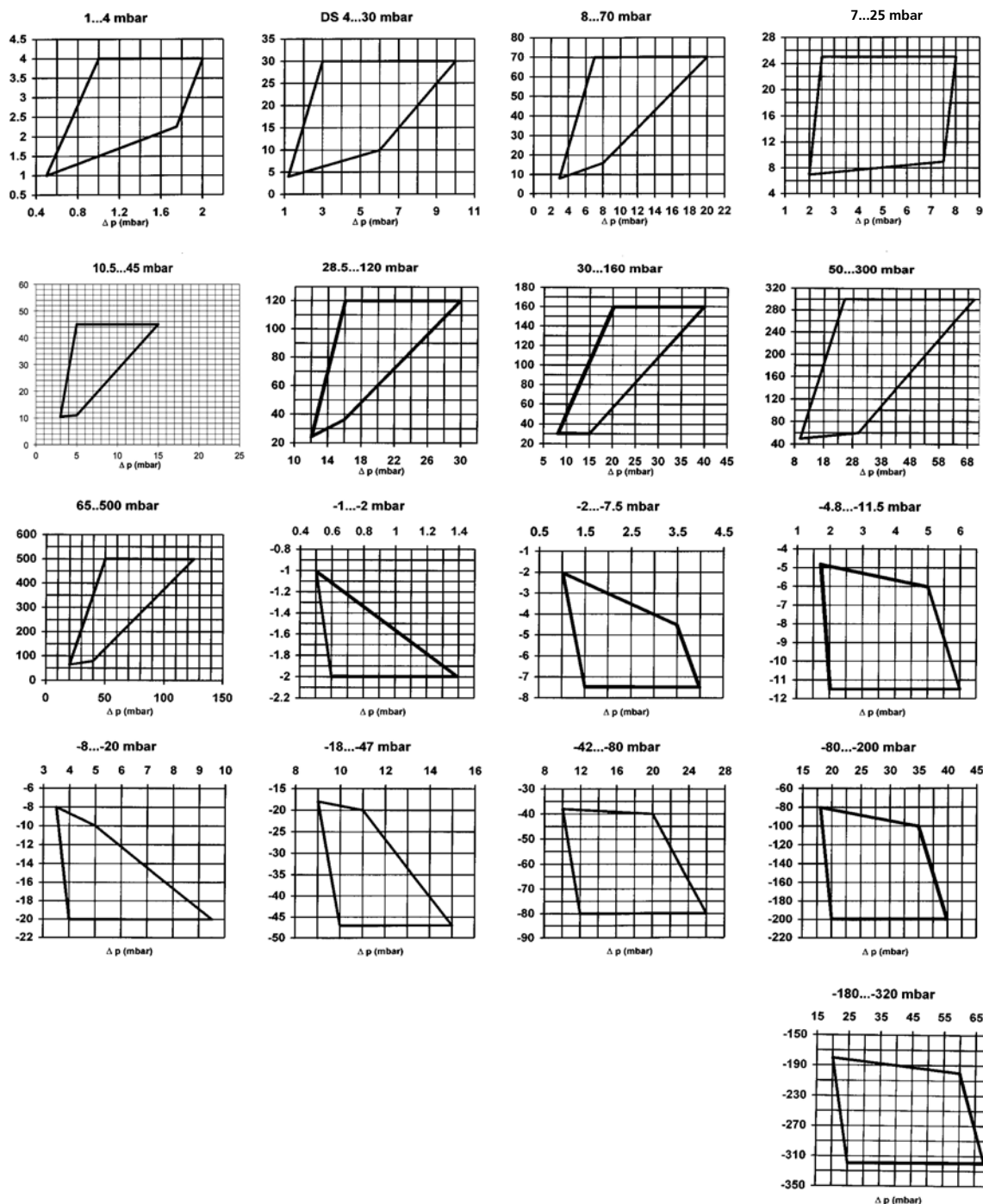
¹⁾ Autres plages de pression sur demande

²⁾ pt = Pression d'essai

³⁾ Accessoires emballés séparément



Plages de réglage



Huba Control AG

Headquarters

Industriestrasse 17
5436 Würenlos
Telefon +41 (0) 56 436 82 00
Telefax +41 (0) 56 436 82 82
info.ch@hubacontrol.com

Huba Control AG

Niederlassung Deutschland

Schlattgrabenstrasse 24
72141 Walddorfhäslach
Telefon +49 (0) 7127 23 93 00
Telefax +49 (0) 7127 23 93 20
info.de@hubacontrol.com

Huba Control SA

Succursale France

Rue Lavoisier
Technopôle Forbach-Sud
57602 Forbach Cedex
Téléphone +33 (0) 387 847 300
Télécopieur +33 (0) 387 847 301
info.fr@hubacontrol.com

Huba Control AG

Vestiging Nederland

Hamseweg 20A
3828 AD Hoogland
Telefoon +31 (0) 33 433 03 66
Telefax +31 (0) 33 433 03 77
info.nl@hubacontrol.com

Huba Control AG

Branch Office United Kingdom

Unit 13 Berkshire House
County Park Business Centre
Shrivenham Road
Swindon Wiltshire SN1 2NR
Phone +44 (0) 1993 776667
Fax +44 (0) 1993 776671
info.uk@hubacontrol.com